

CONTENTS / INDEX / 耐荷重算定式

丁番 / ヒンジ

F落し / 丸落し

打掛け / 掛金

玄関扉 防犯製品 / 郵便箱

クレセント

締りハンドル

ラッチ / 受

窓アーム

アームカバー / 戸当り

引手 / 把手 / 押し棒

戸車 / ガイドローラー

排煙

点検口 / 点検口用品

裏板

アンカー

ゴム

目板 / エッジ / 網戸骨

消防ホース口 扉のみ / ガラリ軸 他

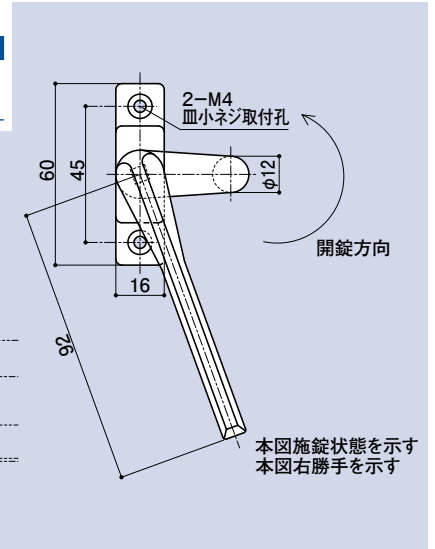
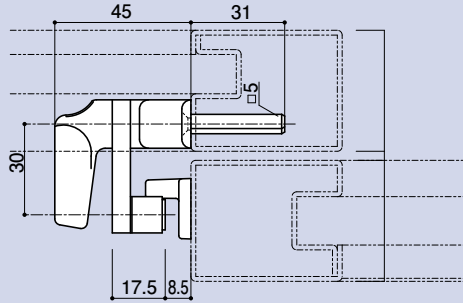
両面テープ / グラスウール その他

## AS-181C



### ATハンドル

品番	勝手	材質	仕上
AS-181C	R	ZDC2	サチライト NiCr
	L		

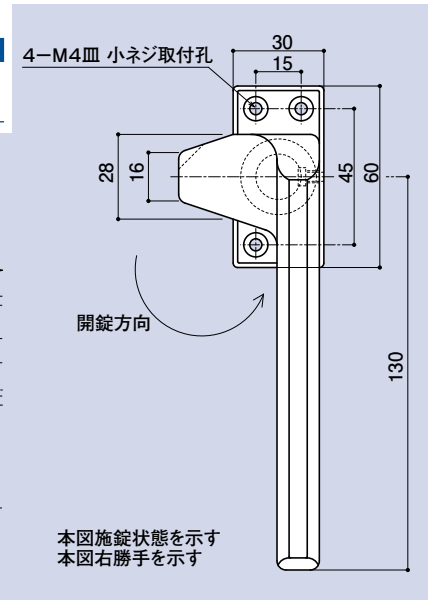
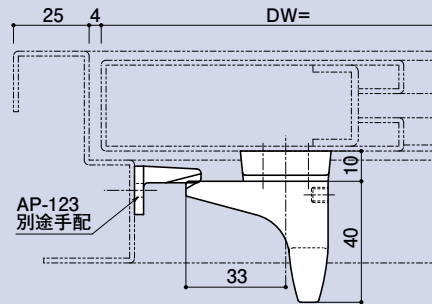


## AO-119B



### ハンドル

品番	勝手	材質	仕上
AO-119B	R	ZDC2	サチライト NiCr
	L		



## SP-106B



### カムラッチ

品番	勝手	材質	仕上
SP-106B	R	ZDC2	サチライト NiCr
	L		

