

CONTENTS / INDEX / 耐荷重算定式

丁番 / ヒンジ

F落し / 丸落し

打掛け / 掛金

玄関扉 / 防犯製品 / 郵便箱

クレセント

縋りハンドル

ラッチ / 受

窓アーム

アームカバー / 戸当り

引手 / 把手 / 押し棒

戸車 / ガイドローラー

排煙

点検口 / 点検口用品

裏板

アンカー

ゴム

目板 / エッジ / 網戸骨

消防ホース口 / 扉のみ / ガラリ軸 他

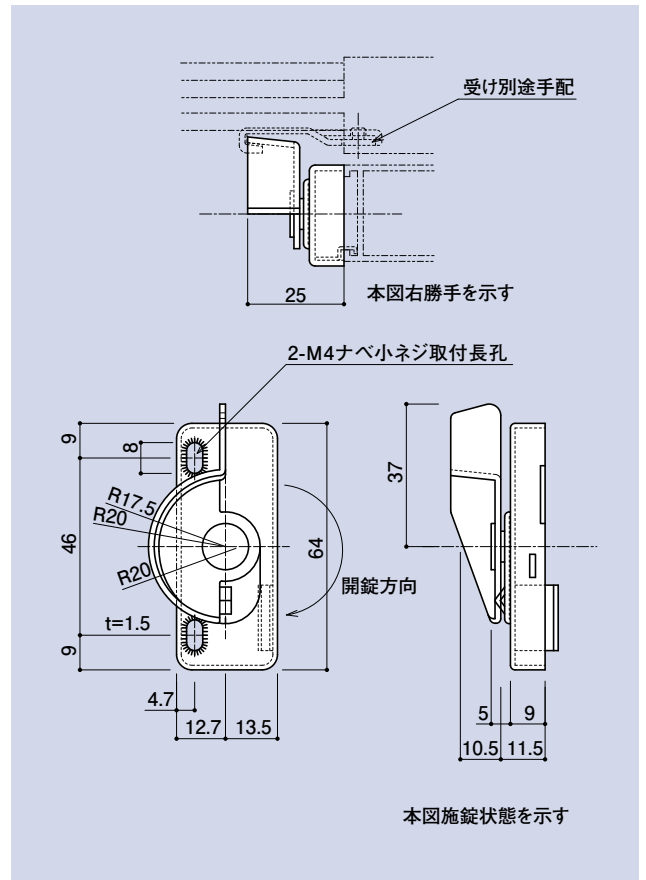
両面テープ / グラスウール / その他

SD-EK-2003H-10B



クレセント

品番	勝手	材質	仕上
SD-EK-2003H-10B	R	SUS304	電解研磨



SD-EK-2003H-20B



キーNo.
J-1001

鍵付クレセント

品番	勝手	材質	仕上
SD-EK-2003H-20B	R	SUS304	電解研磨

