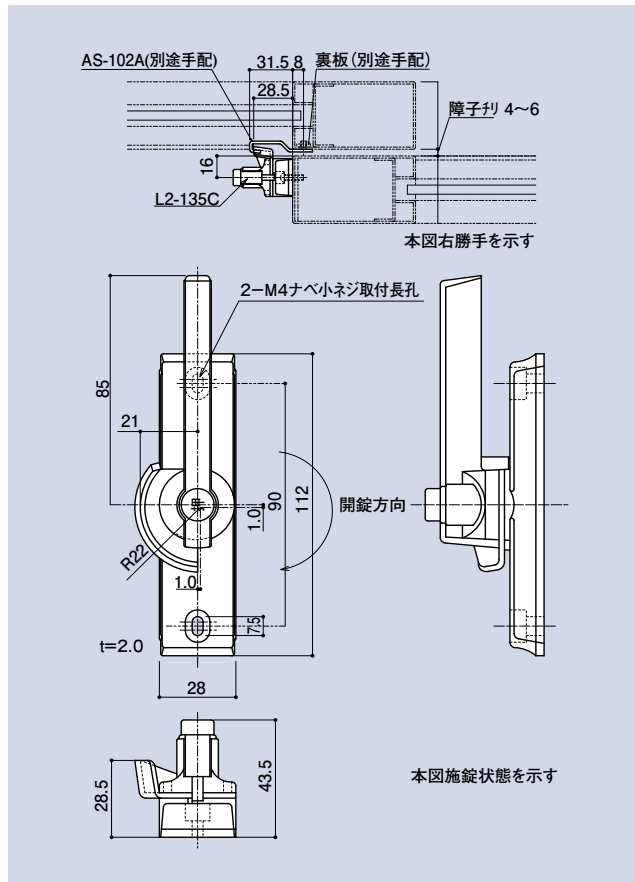


# L2-135C



## PUSH式クレセント

品番	勝手	材質	仕上
L2-135C	R	ZDC2-SUS304	サチライトNiCr・電解研磨



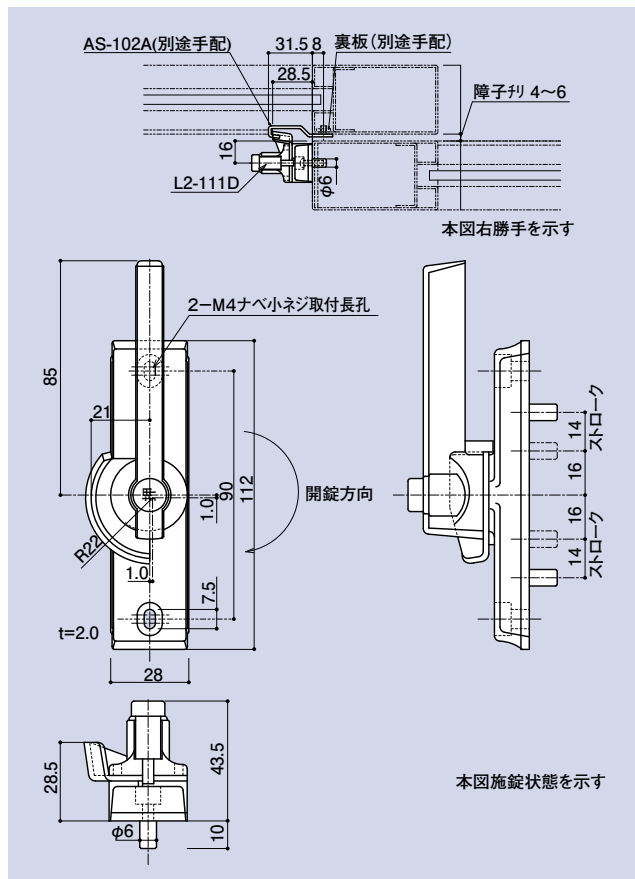
# L2-111D L受注生産品



## 防火3点縮りクレセント

品番	勝手	材質	仕上
L2-111D	R	ZDC2-SUS304	サチライトNiCr・電解研磨
	L ※1)		

※1) 受注生産品



CONTENTS / INDEX / 耐荷重算定式

丁番 / ヒンジ

F落し / 丸落し

打掛け / 掛金

玄関扉 / 防犯製品 / 郵便箱

クレセント

縮りハンドル

ラッチ / 受

窓アーム

アムスパー / 戸当り

引手 / 把手 / 押し棒

戸車 / ガイドローラー

排煙

点検口 / 点検口用品

裏板

アンカー

ゴム

目板 / エッジ / 網戸骨

消防ホース口 / 扉のみ / ガラリ軸 他

両面テープ / グラスウール / その他