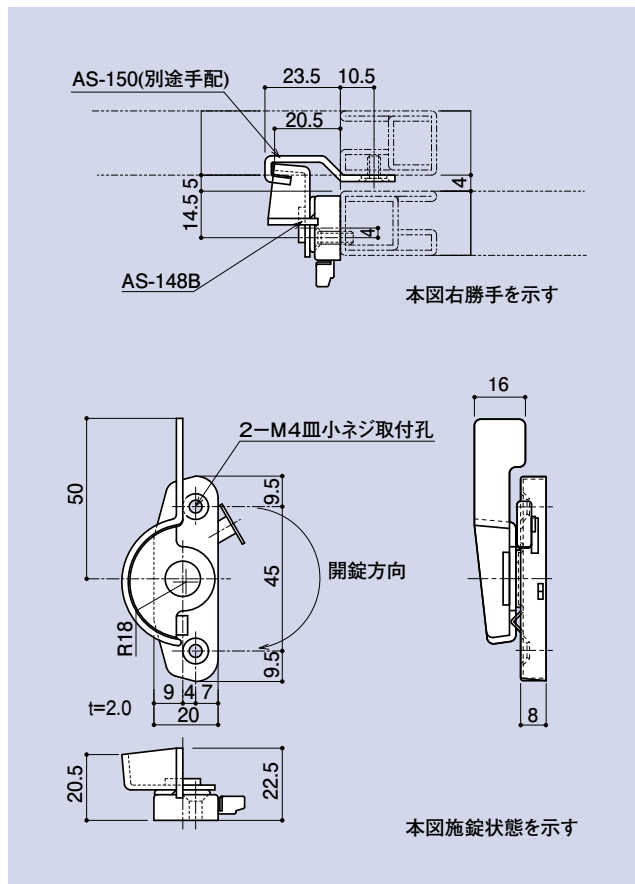


AS-148B



PUSH式クレセント

品番	勝手	材質	仕上
AS-148B	R	SUS304	電解研磨

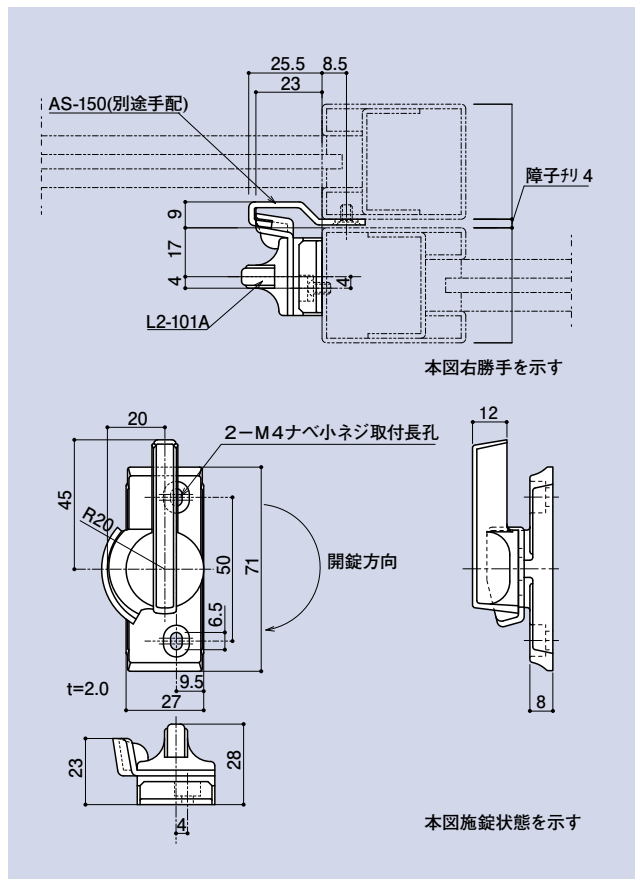


L2-101A L 麻盤



ロック・クレセントA

品番	勝手	材質	仕上
L2-101A	R	ZDC2-SUS304	サチライトNiCr・電解研磨
	L 麻盤		



CONTENTS/
INDEX/
耐荷重算定式

丁番/
ヒンジ

F落し/
丸落し

打掛け/
掛金

玄関扉
防犯製品/
郵便箱

クレセント

締めハンドル

ラッチ/受

窓アーム

アームカバー/
戸当り

引手/把手/
押し棒

戸車/
ガイドローラ

排煙

点検口/
点検口用品

裏板

アンカー

ゴム

目板/
エッジ/
網戸骨

消防ホース口
扉のみ/
ガラリ軸 他

両面テープ/
グラスウール
その他