

CONTENTS / INDEX / 耐荷重算定式

丁番 / ヒンジ

F落し / 丸落し

打掛け / 掛金

玄関扉防犯製品 / 郵便箱

クレセント

締りハンドル

ラッチ / 受

窓アーム

アームカバー / 戸当り

引手 / 把手 / 押し棒

戸車 / ガイドローラー

排煙

点検口 / 点検口用品

裏板

アンカー

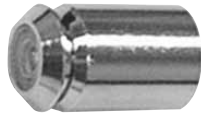
ゴム

目板 / エッジ / 網戸骨

消防ホース口扉のみ / ガラリ軸他

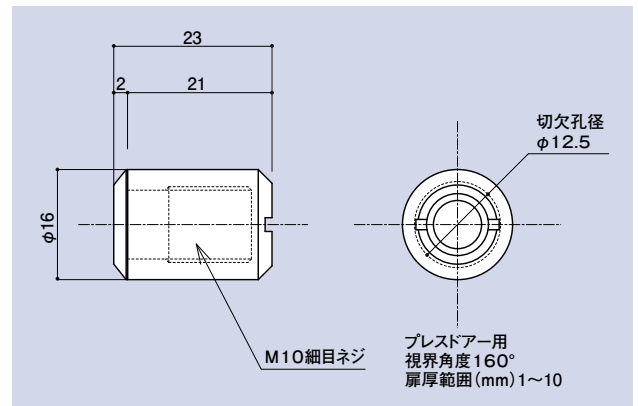
両面テープ / グラスウール / その他

### SO-902-1

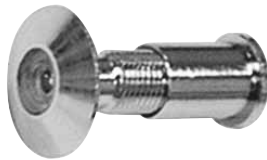


防犯メガネ(プレスドアー用) KJ公団用

品番	材質	仕上
SO-902-1	C3602BE	Cr・銅ブロンズ

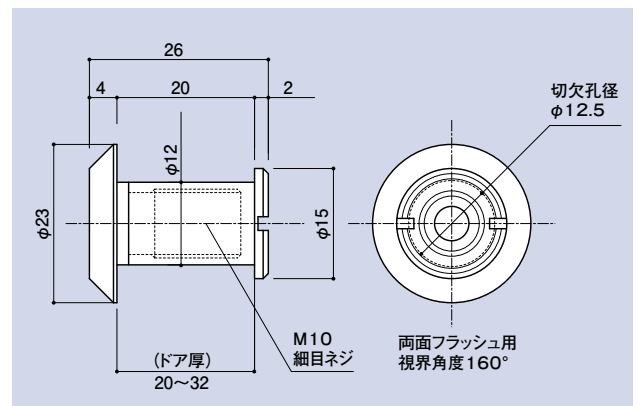


### SO-903-1 扉厚20~32(mm)用



防犯メガネ(一般ドア用) KJ公団用II型

品番	材質	仕上
SO-903-1	C3602BE	真鍮色・Cr

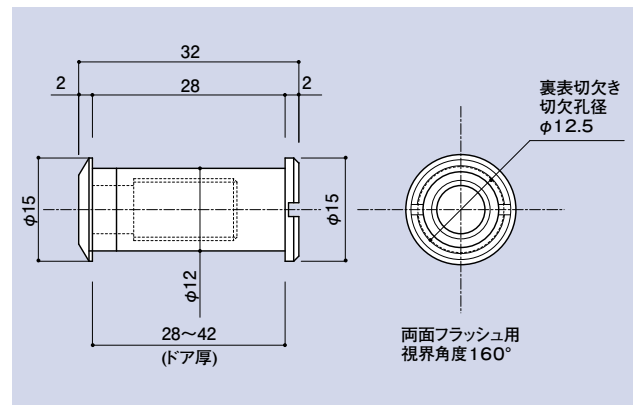


### SO-934-1 扉厚28~42(mm)用



防犯メガネ

品番	材質	仕上
SO-934-1	C3602BE	Cr・銅ブロンズ・金 真鍮ブロンズ・真鍮色・黒色



### SO-934-2 扉厚28~42(mm)用



防犯メガネ(両面カット回転防止付) 一般用

品番	材質	仕上
SO-934-2	C3602BE	Cr・銅ブロンズ 真鍮ブロンズ・真鍮色

