

CONTENTS / INDEX / 耐荷重算定式

丁番 / ヒンジ

F落とし / 丸落とし

打掛け / 掛金

玄関扉 / 防犯製品 / 郵便箱

クレセント

縋りハンドル

ラッチ / 受

窓アーム

アームカバー / 戸当り

引手 / 把手 / 押し棒

戸車 / ガイドローラー

排煙

点検口 / 点検口用品

裏板

アンカー

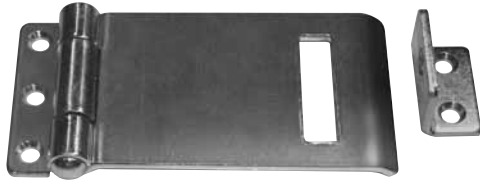
ゴム

目板 / エッジ / 網戸骨

消防ホース口 / 扉のみ / ガラリ軸 他

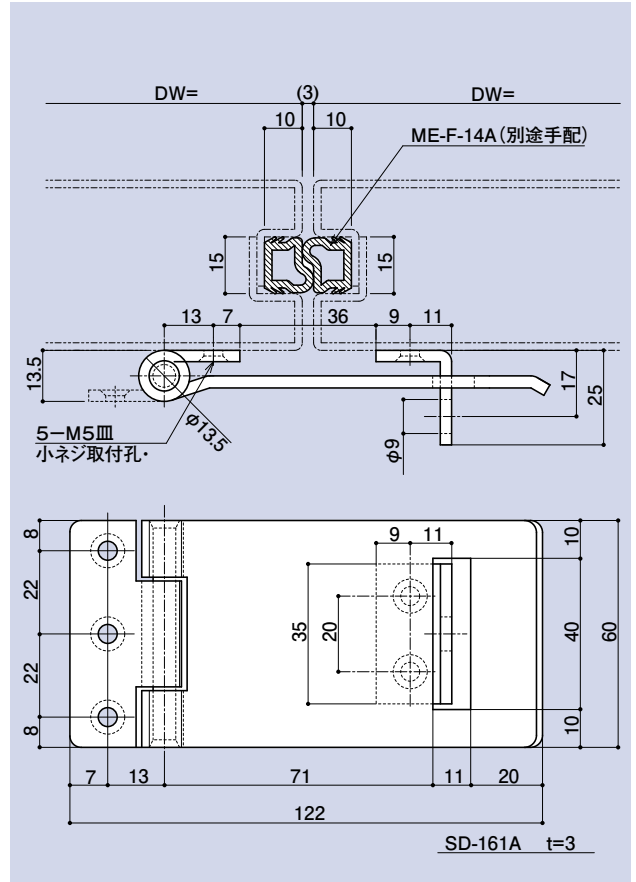
両面テープ / グラスウール / その他

SD-161A



引戸外部打掛

| 品番 | 材質 | 仕上 |
|---------|--------|----|
| SD-161A | SUS304 | — |



SD-156B-45・45KA・60・60KA・70・70KA・80・80KA



差込栓錠

| 品番 | 品名 | 材質 | 仕上 |
|--------------|-------------|--------|------|
| SD-156B-45 | 差込栓錠 L=45 | SUS304 | 電解研磨 |
| SD-156B-45KA | 〃 L=45 同一キー | | |
| SD-156B-60 | 差込栓錠 L=60 | | |
| SD-156B-60KA | 〃 L=60 同一キー | | |
| SD-156B-70 | 差込栓錠 L=70 | | |
| SD-156B-70KA | 〃 L=70 同一キー | | |
| SD-156B-80 | 差込栓錠 L=80 | | |
| SD-156B-80KA | 〃 L=80 同一キー | | |

