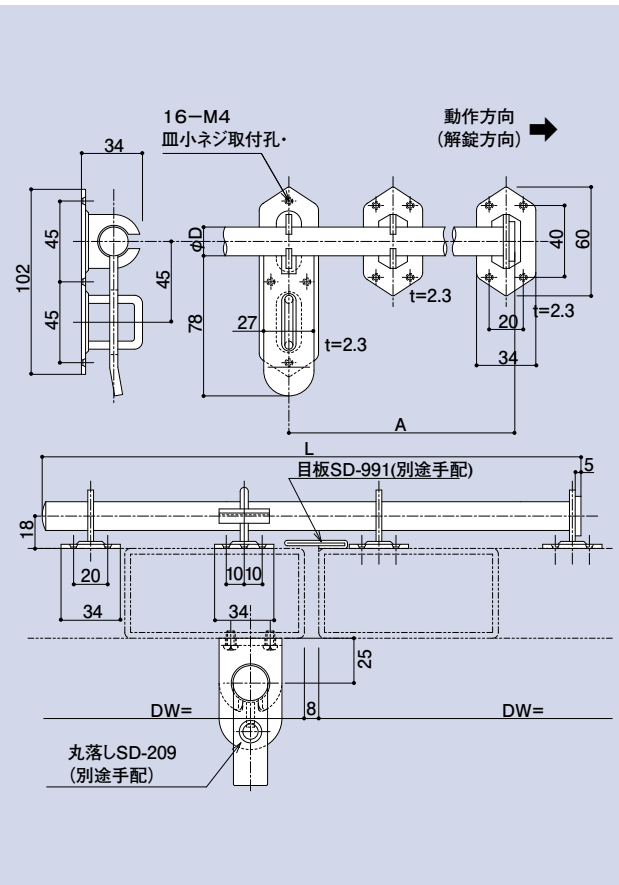


SD-213-300
SD-213-450
SD-213-600
SD-213-750
SD-213-900

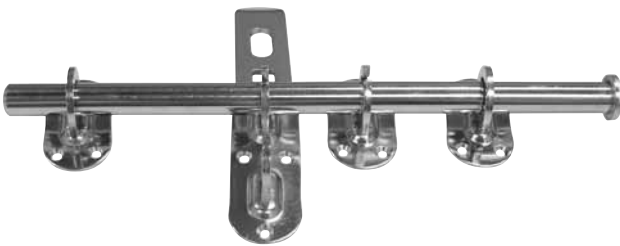


貫抜

品番	材質				仕上
SD-213-300	SS400				ユニクロ
SD-213-450					
SD-213-600					
SD-213-750					
SD-213-900					
品番	SD-213-300	SD-213-450	SD-213-600	SD-213-750	SD-213-900
L寸法	300	450	600	750	900
A	175	255	335	415	495
φD	14	14	14	16	16



SD-214-300
SD-214-450
SD-214-600



ステン貫抜

品番	材質		仕上
SD-214-300	SUS304		電解研磨
SD-214-450			
SD-214-600			
品番	SD-214-300	SD-214-450	SD-214-600
L寸法	300	450	600
A	175	260	345

