

CONTENTS / INDEX / 耐荷重算定式

丁番 / ヒンジ

F落し / 丸落し

打掛け / 掛金

玄関扉 / 防犯製品 / 郵便箱

クレセント

締りハンドル

ラッチ / 受

窓アーム

アームカバー / 戸当り

引手 / 把手 / 押し棒

戸車 / ガイドローラー

排煙

点検口 / 点検口用品

裏板

アンカー

ゴム

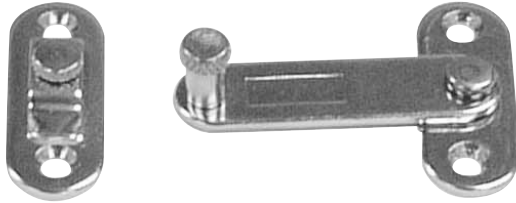
目板 / エッジ / 網戸骨

消防ホース口 / 扉のみ / ガラリ軸 他

両面テープ / グラスウール / その他

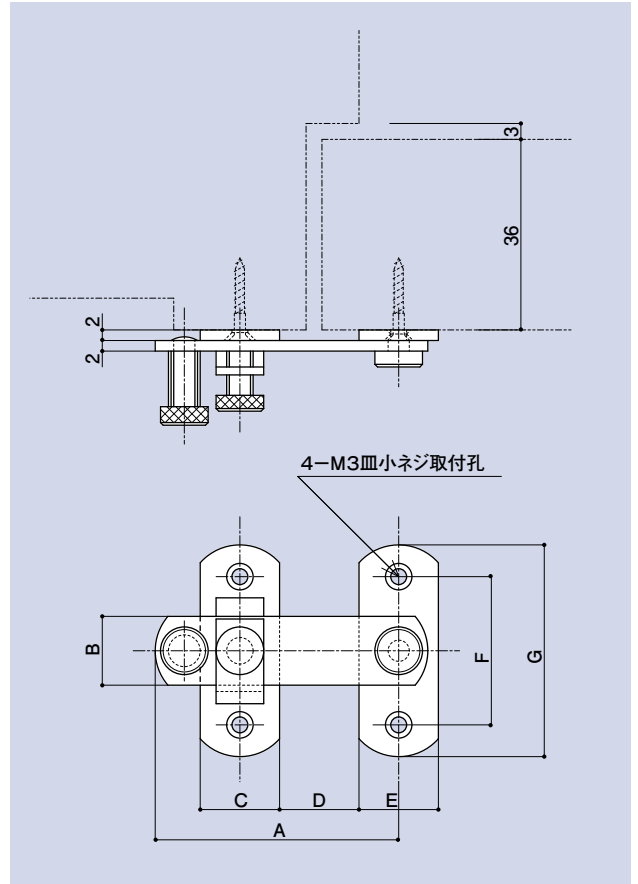
SD-211-1

SD-211-2



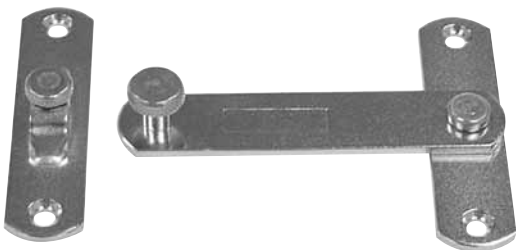
ステン縮付掛金

品番	材質				仕上			
SD-211-1	SUS304				電解研磨			
SD-211-2								
品番	A	B	C	D	E	F	G	
SD-211-1	46	13	15	15	15	28	40	
SD-211-2	62	16	20	20	20	35	49	



SD-212-1

SD-212-2



ステン縮付掛金

品番	材質				仕上					
SD-212-1	SUS304				電解研磨					
SD-212-2										
品番	A	B	C	D	E	F	G	H	I	J
SD-212-1	90	20	20	40	20	65	80	3	3	4-M5特皿
SD-212-2	137.5	25	25	75	25	70	90	4	4	4-M5皿

