

CONTENTS / INDEX / 耐荷重算定式

丁番 / ヒンジ

F落シ / 丸落シ

打掛け / 掛金

玄関扉 / 防犯製品 / 郵便箱

クレセント

縋りハンドル

ラッチ / 受

窓アーム

アームカバー / 戸当り

引手 / 把手 / 押し棒

戸車 / ガイドローラー

排煙

点検口 / 点検口用品

裏板

アンカー

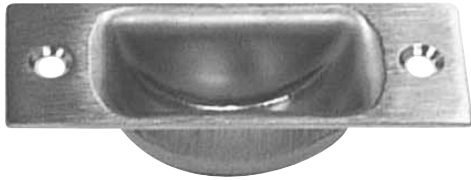
ゴム

目板 / エッジ / 網戸骨

消防ホース口 / 扉のみ / ガラリ軸 他

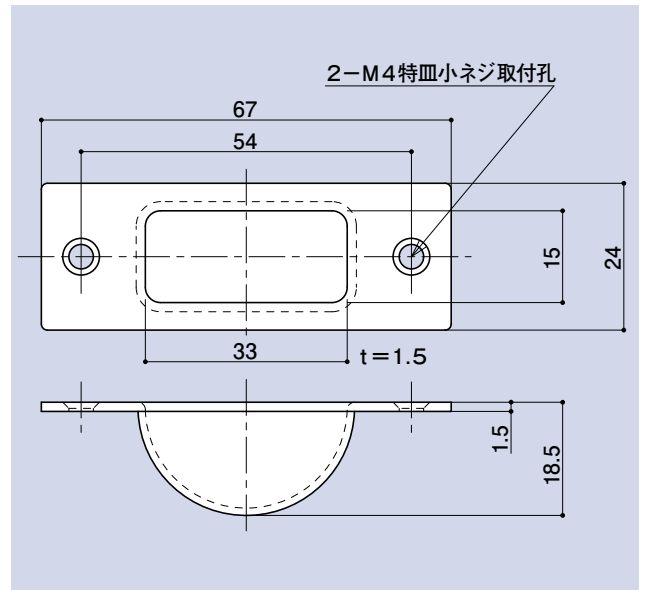
両面テープ / グラスウール / その他

SD-116

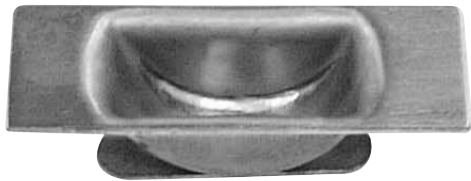


下ツボ

品番	材質	仕上
SD-116	SUS304	ヘアライン

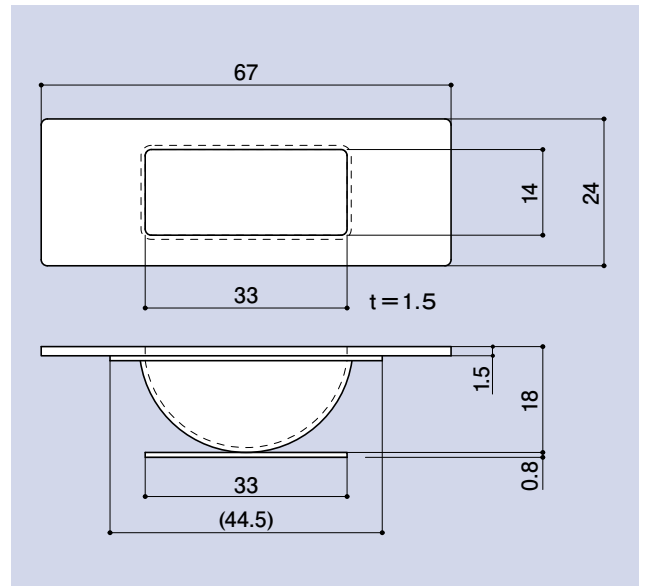


SD-121

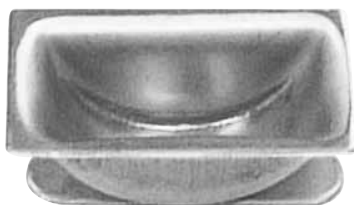


アンカー付下ツボ

品番	材質	仕上
SD-121	SUS304	ヘアライン



SD-127A



船底(アンカー付)

品番	材質	仕上
SD-127A	SUS304	ヘアライン

