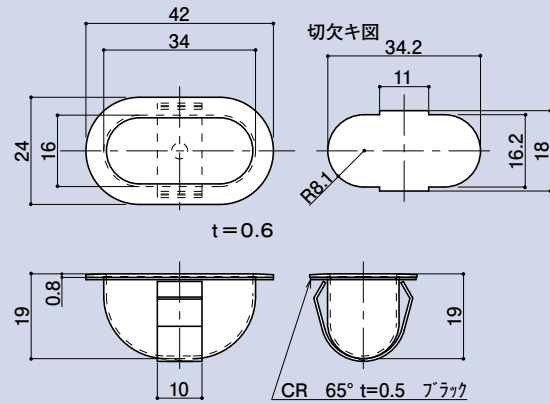


## SD-120-2



落し受(下坪)  
防水仕様 差し込み式・防水シートCR65° t=0.5

品番	材質	仕上
SD-120-2	SUS304	電解研磨

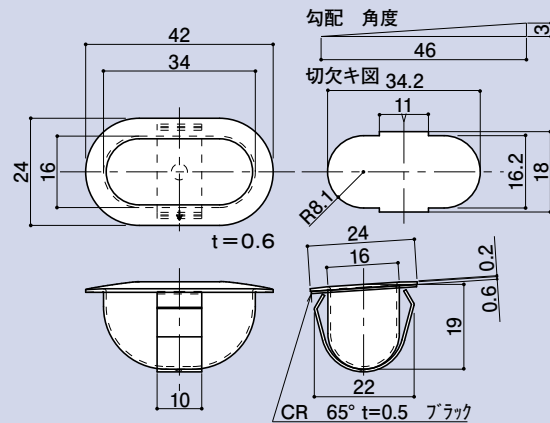


## SD-220



落し受(下坪)  
防水・勾配仕様 差し込み式・防水シートCR65° t=0.5

品番	材質	仕上
SD-220	SUS304	電解研磨



## SD-100



ステン落シ受

品番	材質	仕上
SD-100	SUS304	バレル研磨

