

CONTENTS / INDEX / 耐荷重算定式

丁番 / ヒンジ

F落し / 丸落し

打掛け / 掛金

玄関扉 / 防犯製品 / 郵便箱

クレセント

縋りハンドル

ラッチ / 受

窓アーム

アームカバー / 戸当り

引手 / 把手 / 押し棒

戸車 / ガイドローラー

排煙

点検口 / 点検口用品

裏板

アンカー

ゴム

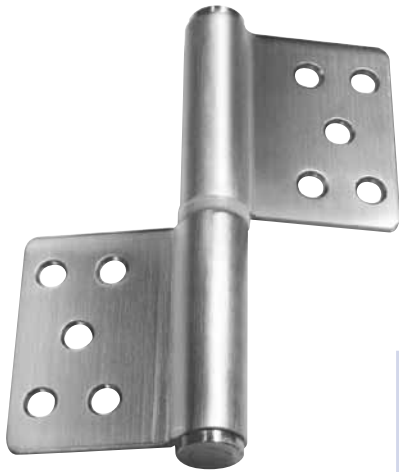
目板 / エッジ / 網戸骨

消防ホース口 / 扉のみ / ガラリ軸他

両面テープ / グラスウール / その他

SDCR-100

クリーンルーム用

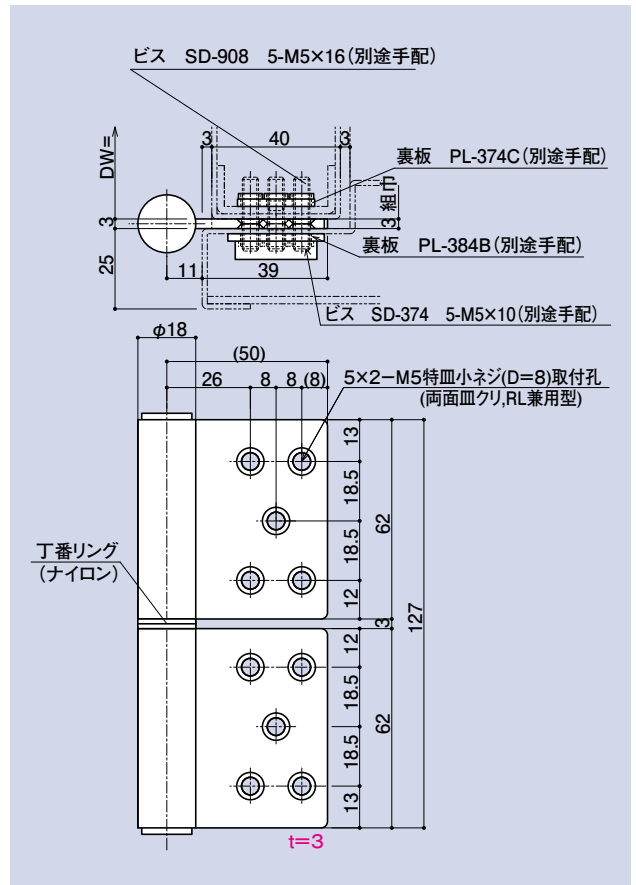


適用裏板品番
PL-371A
PL-372B
PL-373A
PL-374C
PL-384B
PL-374B-1
PL-384A-1

面付127丁番 耐重量55Kg用

品番	勝手	軸材質	羽根材質仕上
SDCR-100	兼用	SUS304(ステン)	SUS304 ヘアライン

参考耐重量 DW=800×DH=2,000...55kg/2枚



SDCR-101

廃盤予定

クリーンルーム用



適用裏板品番
PL-371A
PL-372B
PL-373A
PL-374C
PL-384B
PL-374B-1
PL-384A-1

面付127丁番 耐重量60Kg用

品番	勝手	軸材質	羽根材質仕上
SDCR-101	兼用	SUS304(ステン)	SUS304 ヘアライン

参考耐重量 DW=800×DH=2,000...60kg/2枚

