

CONTENTS / INDEX / 耐荷重算定式

丁番 / ヒンジ

F落し / 丸落し

打掛け / 掛金

玄関扉 / 防犯製品 / 郵便箱

クレセント

縋りハンドル

ラッチ / 受

窓アーム

アームカバー / 戸当り

引手 / 把手 / 押し棒

戸車 / ガイドローラー

排煙

点検口 / 点検口用品

裏板

アンカー

ゴム

目板 / エッジ / 網戸骨

消防ホース口 / 扉のみ / ガラリ軸他

両面テープ / グラスウール / その他

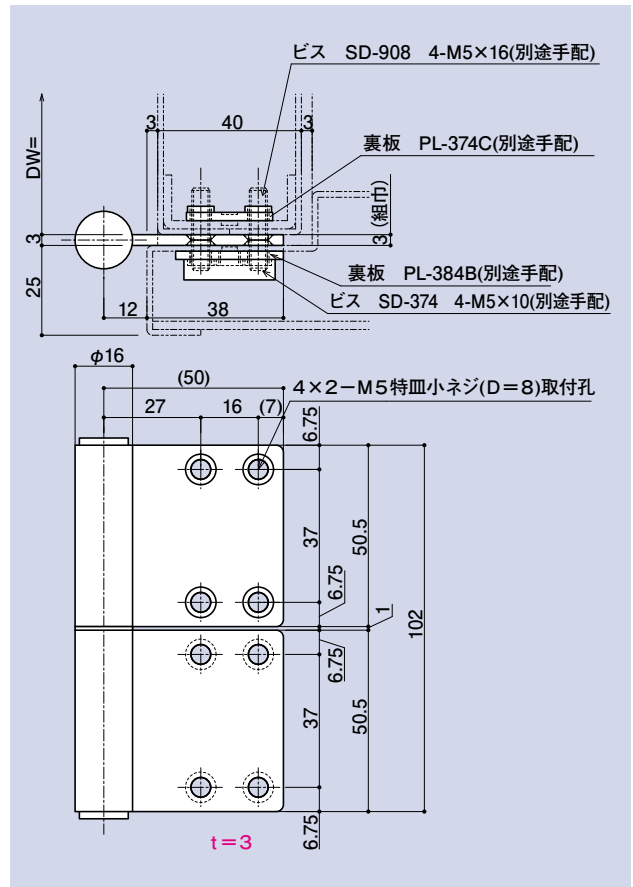
## SD-475



- 適用裏板品番
- PL-371A
  - PL-372B
  - PL-373A
  - PL-374C
  - PL-384B
  - PL-374B-1
  - PL-384A-1

### 面付102丁番

品番	勝手	軸材質	羽根材質仕上
SD-475	R	SUS304(ステン)	SUS304 ヘアライン
	L		
参考耐重量 DW=800×DH=1,800…50kg/3枚			



## SD-391A



- 適用裏板品番
- PL-410

### 面付114丁番

品番	勝手	軸材質	羽根材質仕上
SD-391A	R	SUS304(ステン)	SUS304 ヘアライン
	L		
参考耐重量 DW=800×DH=1,800…53kg/3枚			

