

CONTENTS / INDEX / 耐荷重算定式

丁番 / ヒンジ

F落し / 丸落し

打掛け / 掛金

玄関扉 / 防犯製品 / 郵便箱

クレセント

縋りハンドル

ラッチ / 受

窓アーム

アームカバー / 戸当り

引手 / 把手 / 押し棒

戸車 / ガイドローラー

排煙

点検口 / 点検口用品

裏板

アンカー

ゴム

目板 / エッジ / 網戸骨

消防ホース口 / 扉のみ / ガラリ軸他

両面テープ / グラスウール / その他

KH-355-0 KH-355-1

KH-355-0



KH-355-1



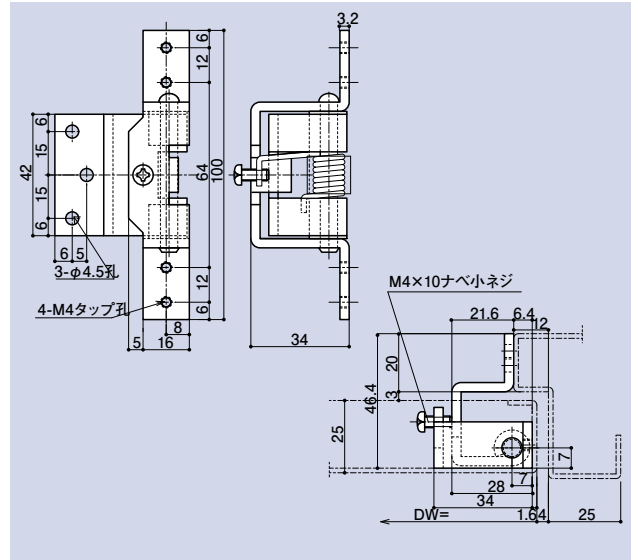
スプリングヒンジ12(小)バネ無し

品番	軸材質	羽根材質仕上
KH-355-0	SGDユニクロ	SS400ユニクロ

スプリングヒンジ12(小)バネ付

品番	軸材質	羽根材質仕上
KH-355-1	SGDユニクロ	SS400ユニクロ

標準耐重量 DW=600×DH=900・12kg/2枚



KH-356-0 KH-356-1

KH-356-0



KH-356-1



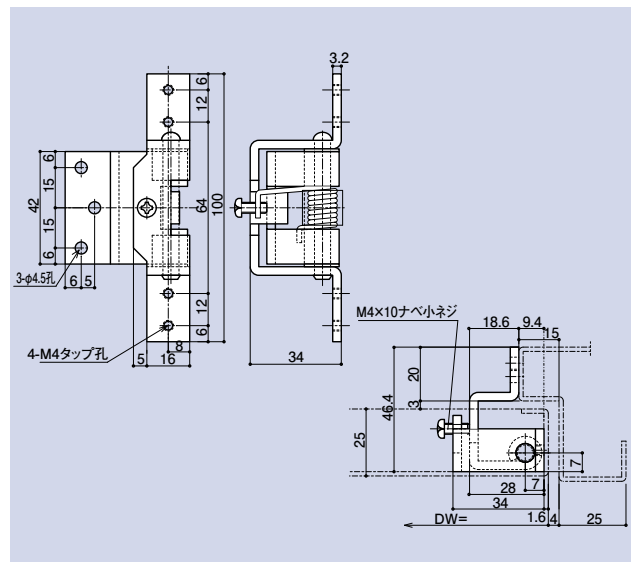
スプリングヒンジ15(小)バネ無し

品番	軸材質	羽根材質仕上
KH-356-0	SGDジंकロ	SPCCジंकロ

スプリングヒンジ15(小)バネ付

品番	軸材質	羽根材質仕上
KH-356-1	SGDジंकロ	SPCCジंकロ

標準耐重量 DW=600×DH=900・12kg/2枚

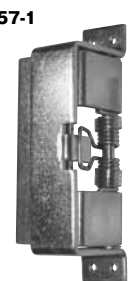


KH-357-0 KH-357-1

KH-357-0



KH-357-1



スプリングヒンジ15(大)バネ無し

品番	軸材質	羽根材質仕上
KH-357-0	SGDジंकロ	SPCCジंकロ

スプリングヒンジ15(大)バネ付

品番	軸材質	羽根材質仕上
KH-357-1	SGDジंकロ	SPCCジंकロ

標準耐重量 DW=800×DH=1,800・25kg/2枚

