

CONTENTS/  
INDEX/  
耐荷重算定式

丁番/  
ヒンジ

F落し/  
丸落し

打掛け/  
掛金

玄関扉  
防犯製品  
郵便箱

クレセント

縋りハンドル

ラッチ/受

窓アーム

アームカバー/  
戸当り

引手/把手/  
押し棒

戸車/  
ガイドローラー

排煙

点検口/  
点検口用品

裏板

アンカー

ゴム

目板/  
エッジ/  
網戸骨

消防ホース口  
扉のみ/  
ガラリ軸 他

両面テープ/  
ガラスウール  
その他

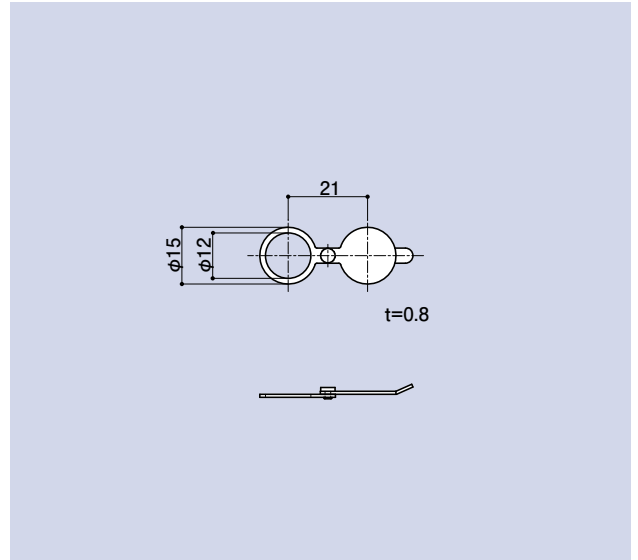
## SO-934-1-0



適用防犯メガネ品番  
**SO-934-1**  
**SO-936-1**

### 防犯メガネカバー

品番	材質	仕上
<b>SO-934-1-0</b>	<b>C3602BE</b>	Crメッキ、銅ブロンズ、 ゴールド



## SD-159



### ドアース

品番	材質	仕上
<b>SD-159</b>	<b>SUS304</b>	バレル電解

