

### 指はさみガードシート (黒・白・グレー: 受注生産品)

品番	色	厚み	幅	長さ	材質
SD-C200-1000	クリアー	1	200	1000	ウレタンゴム (硬度90°)
SD-C200-1500				1500	
SD-C200-2000				2000	
SD-C250-1000				1000	
SD-C250-1500				1500	
SD-C250-2000				2000	
SD-B200-1000	黒	2	200	1000	EPDMゴム (硬度65°)
SD-B200-1500				1500	
SD-B200-2000				2000	
SD-B250-1000				1000	
SD-B250-1500				1500	
SD-B250-2000				2000	
SD-W200-1000	白	2	200	1000	EPDMゴム (硬度65°)
SD-W200-1500				1500	
SD-W200-2000				2000	
SD-W250-1000				1000	
SD-W250-1500				1500	
SD-W250-2000				2000	
SD-G200-1000	グレー	2	200	1000	EPDMゴム (硬度65°)
SD-G200-1500				1500	
SD-G200-2000				2000	
SD-G250-1000				1000	
SD-G250-1500				1500	
SD-G250-2000				2000	



SD-C2000-1000



SD-L20-10G

### 指はさみガードシート用押え金物

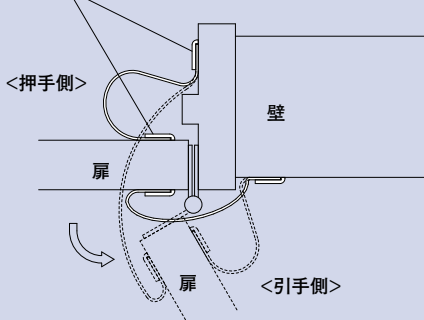
品番	色	長さ	材質
SD-L-20-10G	シルバー	1000	アルミ材 (アルマイト処理、クリア塗装)
SD-L-20-15G		1500	
SD-L-20-20G		2000	

※押え金物にはビスはついていません。

※仮止め用両面テープ付き(両端2ヶ所)  
 ※クリアー色は外部扉に取り付けますと、短期間で著しく黄変します。  
 内部扉をおすすめします。

### 基本的な取付けイメージ図

押え金物(別途手配) ※シート1枚に押え金物は2本必要です。  
 (シート長さ2000mmの場合は3本必要です。)

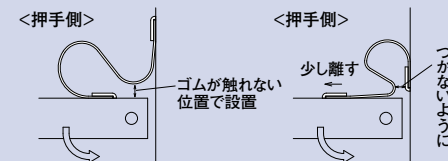


※シート幅の目安  
 引手側:幅200mm  
 押し側:幅250mm

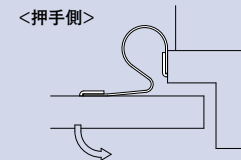
※扉の開く角度が90°以上の場合や  
 丁番の種類によって規格寸法で  
 対応出来ない事があります。  
 別途、寸法承ります。  
 ※色は経年変化により変色する事あります。  
 ※ゴム特有のにおいが発生します。

※扉の構成はさまざまです。「基本的な取付けイメージ図」で  
 おさまらない場合があります。必ず現場で確認のうえで、  
 ご注文をお願いいたします。

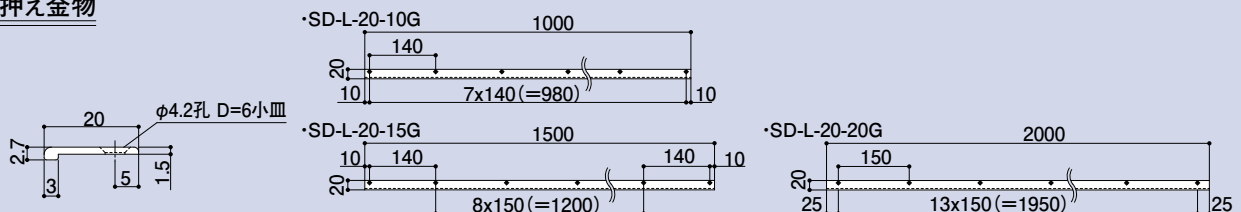
### 【例】戸当りがない場合



### ■枠側の取付ける場所が限られる場合



### 押え金物



CONTENTS/  
INDEX/  
耐荷重算定式

丁番/  
ヒンジ

F落し/  
丸落し

打掛け/  
掛金

玄関扉  
防犯製品/  
郵便箱

クレセント

縋りハンドル

ラッチ/受

窓アーム

アームカバー/  
戸当り

引手/把手/  
押し棒

戸車/  
ガイドローラー

排煙

点検口/  
点検口用品

裏板

アンカー

ゴム

目板/  
エッジ/  
網戸骨

消防ホース口  
扉のみ/  
ガラリ軸 他

両面テープ/  
ガラスウール  
その他