

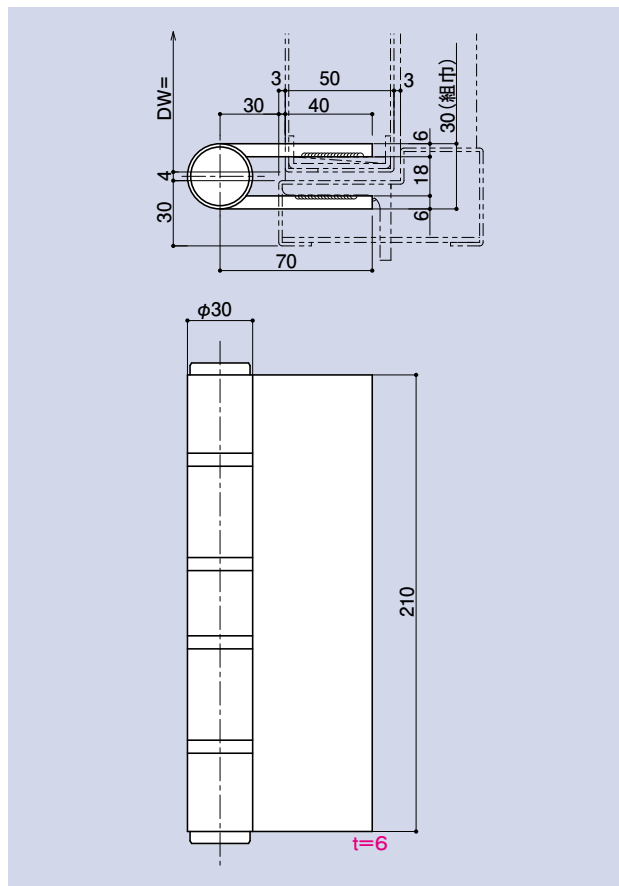
KH-803B



210大型丁番

オーダーでタップ孔・皿孔加工いたします。

品番	軸材質	羽根材質仕上
KH-803B	SUS304 (ステン)	SUS304 ヘアライン
参考耐重量 DW=1,300×DH=2,500⇒264kg/3枚		



CONTENTS /
INDEX /
耐荷重算定式

丁番 /
ヒンジ

F落し /
丸落し

打掛け /
掛金

玄関扉
防犯製品 /
郵便箱

クレセント

締めハンドル

ラッチ / 受

窓アーム

アームスター /
戸当り

引手 / 把手 /
押し棒

戸車 /
ガイドローラー

排煙

点検口 /
点検口用品

裏板

アンカー

ゴム

目板 /
エッジ /
網戸骨

消防ホース口
扉のみ /
ガラリ軸 他

両面テープ /
ガラスウール
その他