

CONTENTS / INDEX / 耐荷重算定式

丁番 / ヒンジ

F落し / 丸落し

打掛け / 掛金

玄関扉 / 防犯製品 / 郵便箱

クレセント

縋りハンドル

ラッチ / 受

窓アーム

アームカバー / 戸当り

引手 / 把手 / 押し棒

戸車 / ガイドローラー

排煙

点検口 / 点検口用品

裏板

アンカー

ゴム

目板 / エッジ / 網戸骨

消防ホース口 / 扉のみ / ガラリ軸他

両面テープ / グラスウール / その他

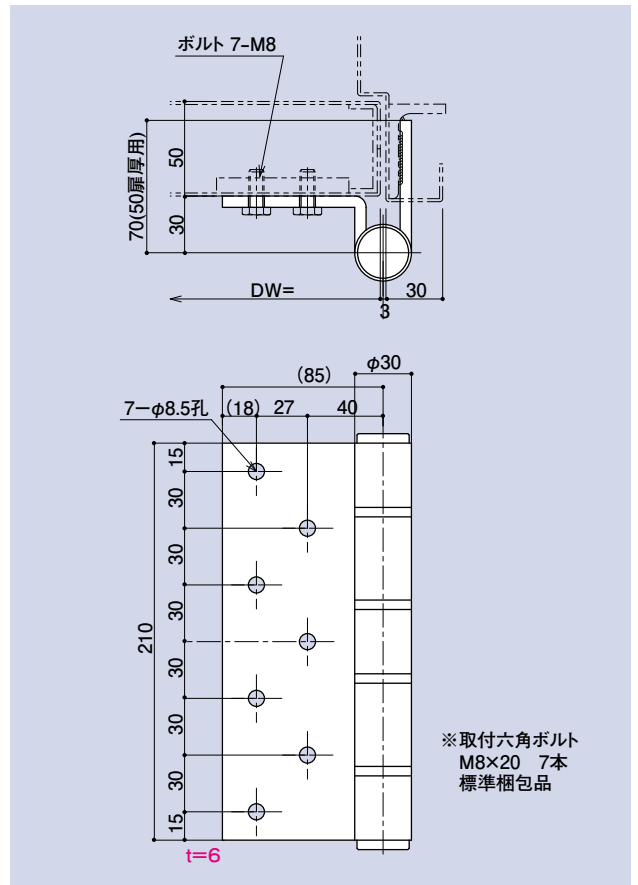
## KH-802-1



210大型丁番ボルトタイプ オーダーで枠側タップ孔加工いたします。

品番	軸材質	羽根材質仕上
KH-802-1	SUS304(ステン)	SUS304 ヘアライン

参考耐重量 DW=1,300×DH=2,500・264kg/3枚



## KH-802-1T



210大型丁番ボルトタイプ・枠側タップ付

品番	軸材質	羽根材質仕上
KH-802-1T	SUS304(ステン)	SUS304 ヘアライン

参考耐重量 DW=1,300×DH=2,500・264kg/3枚

