

CONTENTS / INDEX / 耐荷重算定式

丁番 / ヒンジ

F落し / 丸落し

打掛け / 掛金

玄関扉 / 防犯製品 / 郵便箱

クレセント

縋りハンドル

ラッチ / 受

窓アーム

アームカバー / 戸当り

引手 / 把手 / 押し棒

戸車 / ガイドローラー

排煙

点検口 / 点検口用品

裏板

アンカー

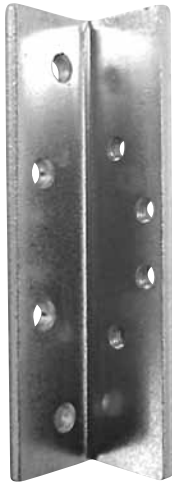
ゴム

目板 / エッジ / 網戸骨

消防ホース口 / 扉のみ / ガラリ軸他

両面テープ / グラスウール / その他

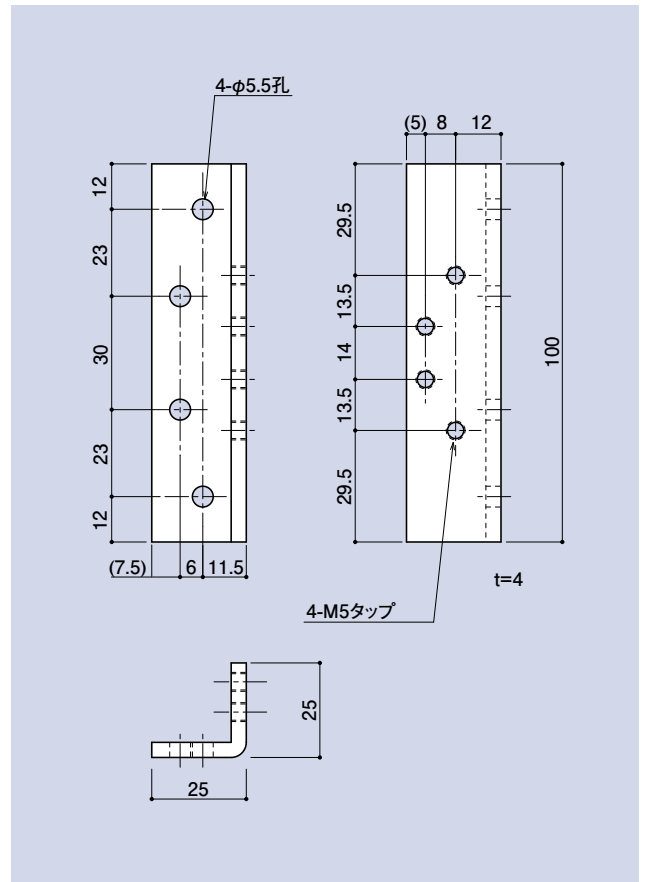
PL-510A PL-511



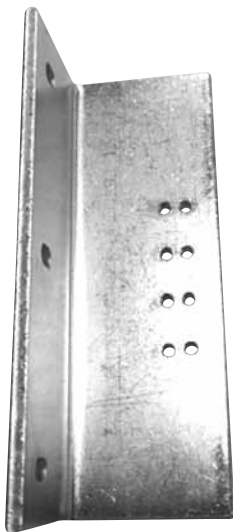
適用丁番品番
SD-510

カクシ丁番用ブラケット

品番	材質	仕上
PL-510A	SUS304	生地
PL-511	SS400	三価クロメート



PL-610A PL-611



適用丁番品番
SD-610A

カクシ丁番用ブラケット

品番	材質	仕上
PL-610A	SUS304	生地
PL-611	SS400	三価クロメート

