

# AD-131C・135B・132B・ 142A・136B・137C・ AD-135-NL



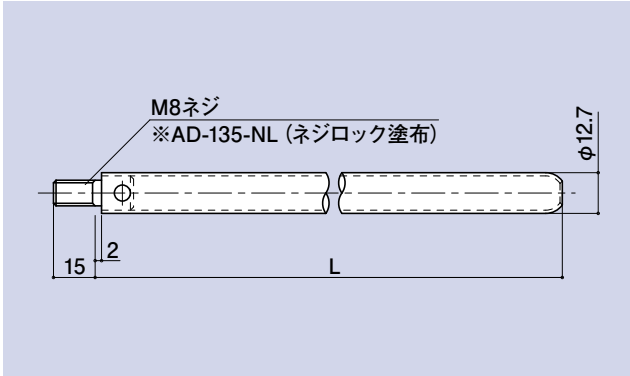
## ロッド棒

品番	L	材質	仕上
AD-131C	150	SPG	ユニクロメート
AD-135B	250		
AD-132B	350		
AD-142A	400		
AD-136B	500		
AD-137C	1000		

## ロッド棒(ネジロック塗布)

品番	L	材質	仕上
AD-135-NL	250	SPG	ユニクロメート

※別途、ネジロックを塗布した上記の寸法のロッド棒を受注生産いたします。

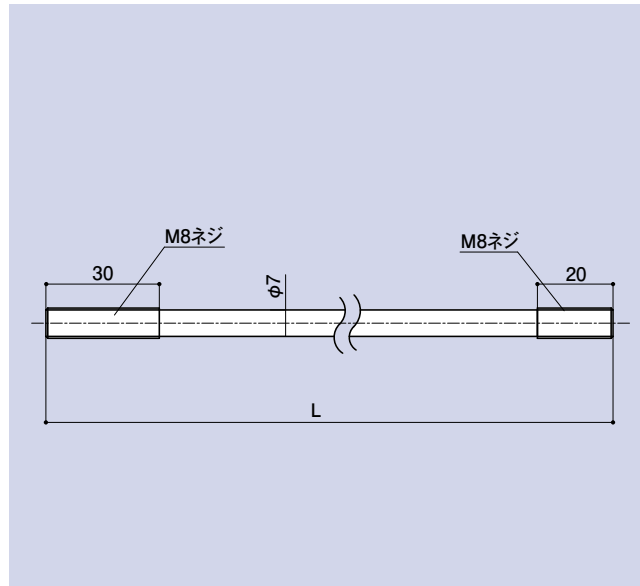


# AD-725・740 NEW



## ロッド棒

品番	L	材質	仕上
AD-725	250	SS400	三価クロメート
AD-740	400	SS400	三価クロメート



# AD-700 NEW



## ロッドキャップ

品番	材質	仕上
AD-700	SUS304	生地

