

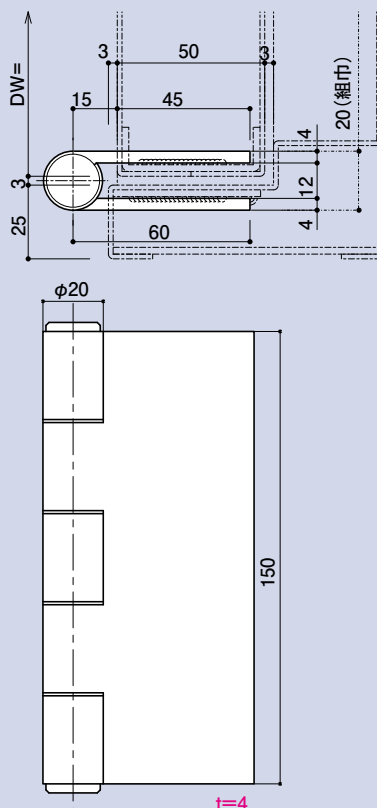
KH-601



150五管丁番

オーダーでタップ孔・皿孔加工いたします。

品番	軸材質	羽根材質仕上
KH-601	SUS304(ステン)	SUS304 ヘアライン
参考耐重量 DW=1,100×DH=2,200・93kg/2枚		

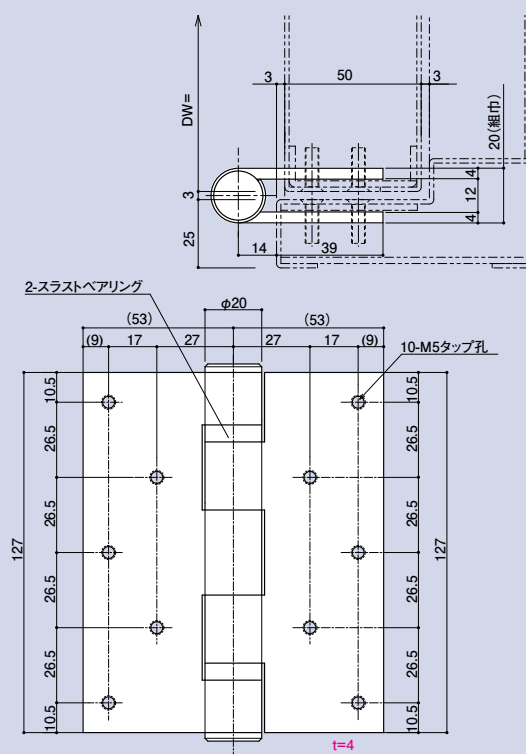


KH-510



SB127五管丁番

品番	軸材質	羽根材質仕上
KH-510	SUS304(ステン)	SUS304 ヘアライン
参考耐重量 DW=1,200×DH=2,100・85kg/2枚		



CONTENTS/
INDEX/
耐荷重算定式

丁番/
ヒンジ

F落し/
丸落し

打掛け/
掛金

玄関扉
防犯製品/
郵便箱

クレセント

締めバンド

ラッチ/受

窓アーム

アームスター/
戸当り

引手/把手/
押し棒

戸車/
ガイドローラ

排煙

点検口/
点検口用品

裏板

アンカー

ゴム

目板/
エッジ/
網戸骨

消防ホース口
扉のみ/
ガラリ軸他

両面テープ/
ガラスウール
その他