

CONTENTS / INDEX / 耐荷重算定式

丁番 / ヒンジ

F落し / 丸落し

打掛け / 掛金

玄関扉 防犯製品 / 郵便箱

クレセント

縋りハンドル

ラッチ / 受

窓アーム

アームカバー / 戸当り

引手 / 把手 / 押し棒

戸車 / ガイドローラー

排煙

点検口 / 点検口用品

裏板

アンカー

ゴム

目板 / エッジ / 網戸骨

消防ホース口 扉のみ / ガラリ軸 他

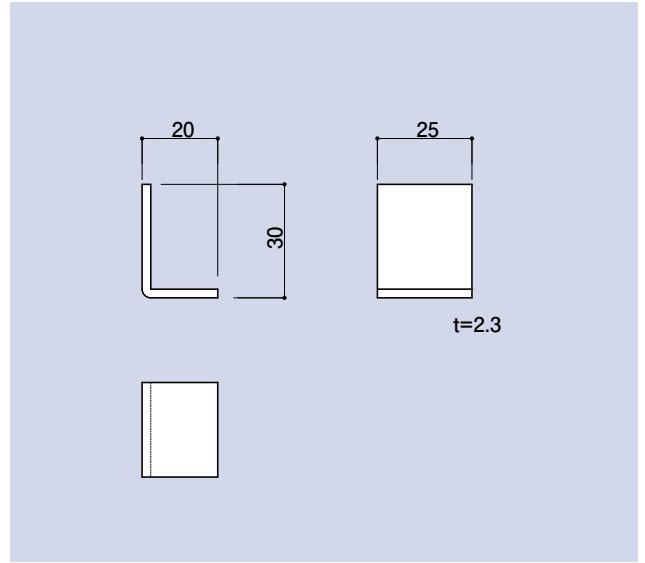
両面テープ / グラスウール 其他

AP-3020



アングルピース

品番	材質	仕上
AP-3020	SGHC	生地

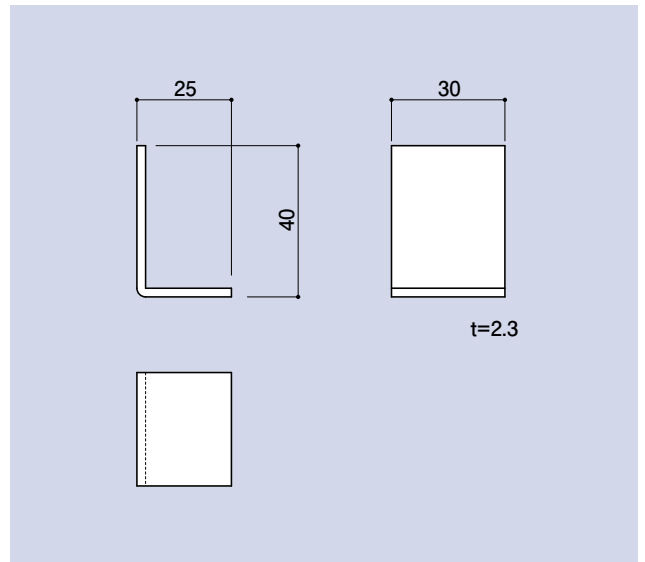


AP-4025



アングルピース

品番	材質	仕上
AP-4025	SGHC	生地



AP-4025-1



アングルピース

品番	材質	仕上
AP-4025-1	SGHC	生地

