

CONTENTS / INDEX / 耐荷重算定式

丁番 / ヒンジ

F落し / 丸落し

打掛け / 掛金

玄関扉 / 防犯製品 / 郵便箱

クレセント

締りハンドル

ラッチ / 受

窓アーム

アームカバー / 戸当り

引手 / 把手 / 押し棒

戸車 / ガイドローラー

排煙

点検口 / 点検口用品

裏板

アンカー

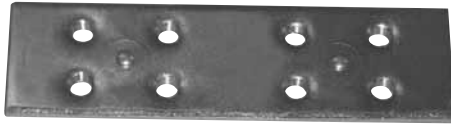
ゴム

目板 / エッジ / 網戸骨

消防ホース口 / 扉のみ / ガラリ輪 他

両面テープ / グラスウール / その他

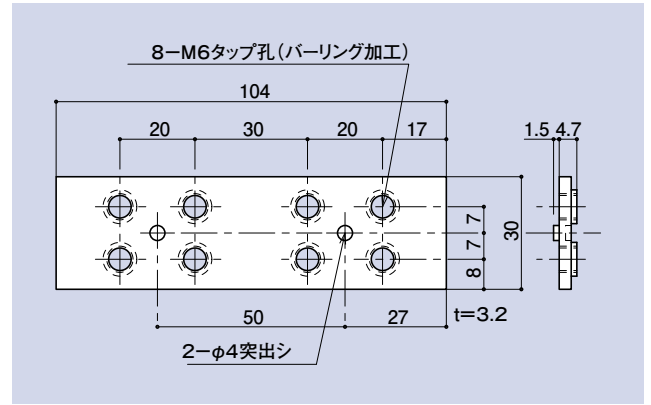
PL-460A



縦枠取付型P.H②③用裏板

適用品番
※PL-472Aと同じ

品番	材質	仕上
PL-460A	SPHC	三価クロメート

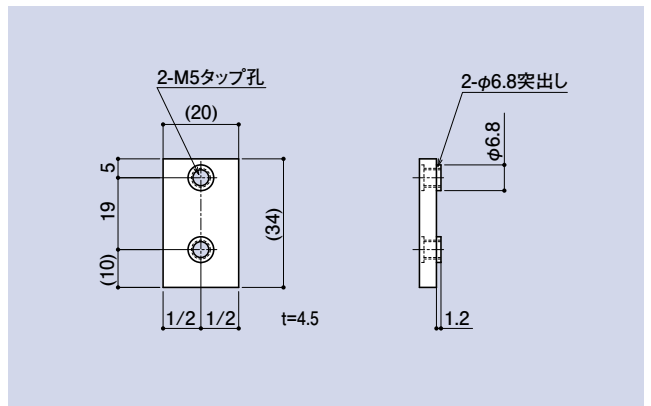


PL-105

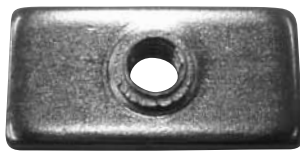


D.C.扉側裏板

品番	材質	仕上
PL-105	SPHC	三価クロメート

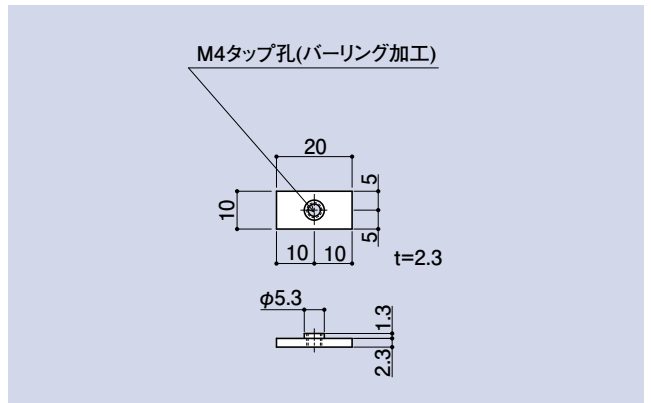


PL-110



裏板

品番	材質	仕上
PL-110	SPHC	三価クロメート



PL-111



裏板

品番	材質	仕上
PL-111	SPHC	三価クロメート

