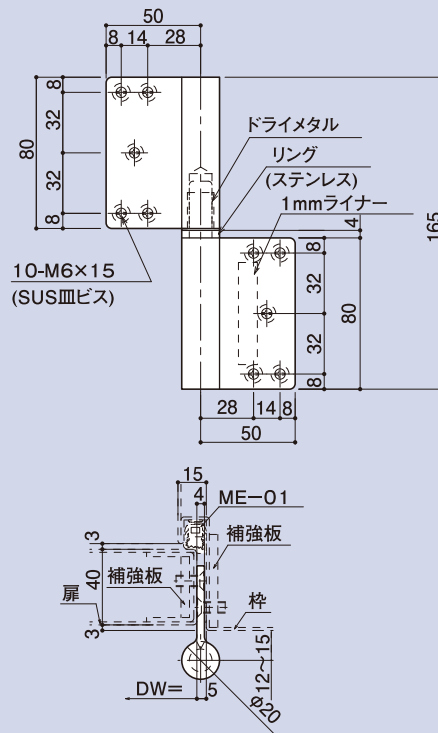


SD-KJ-4 (廃番)



ソリッドヒンジ

品番	勝手	軸材質	羽根材質仕上
SD-KJ-4	RH	SUS304 (ステン)	SUS304 ヘアライン
	LH		



図は右勝手(RH)を示す。

* 軸受にはドライメタルを使用しており扉の開閉がスムーズです。

注) 木製扉の場合は木ビスをご指示ください

枠側ヒンジの1mmライナーは、扉を閉めた時、扉側ヒンジと枠が当たらないようにする為にセットしております。