

「ドア・サッシ用金物及び付属品 総合カタログ Vol.5」P.101
 下記 SO-936-1、SO-936-2の図面を変更いたしました。

CONTENTS/
 INDEX/
 耐荷重算定式

丁番/
 ヒンジ

F落し/
 丸落し

打掛け/
 掛金

玄関扉
 防犯製品/
 郵便箱

クレセント

締りバンド

ラッチ/受

窓アーム

アームスパー/
 戸当り

引手/把手/
 押し棒

戸車/
 ガイドローラー

排煙

点検口/
 点検口用品

裏板

アンカー

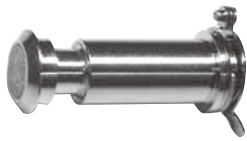
ゴム

目板/
 エッジ/
 網戸骨

消防ホース口
 扉のみ/
 ガラリ軸 他

両面テープ/
 グラスウール
 その他

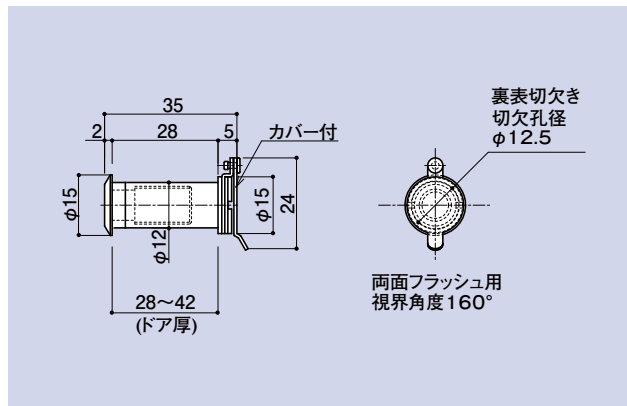
SO-934-3 扉厚28~42(mm)用



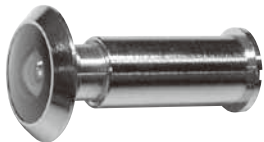
防犯メガネ(カバー付) 一般用

品番	材質	仕上
SO-934-3	C3602BE	Cr・銅ブロンズ 真鍮ブロンズ・真鍮色・黒色

※SO-934-1+S0934-1-0



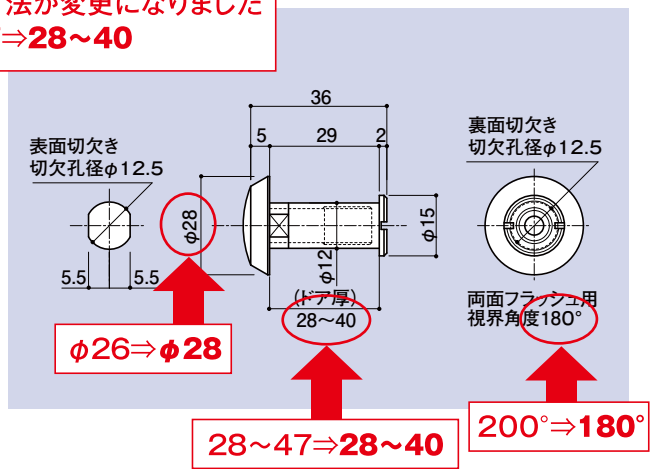
SO-936-1 扉厚28~40(mm)用



防犯メガネ(両面カット回転防止付) 一般用

品番	材質	仕上
SO-936-1	C3602BE	銅ブロンズ

扉厚の寸法が変更になりました
 28~47⇒28~40



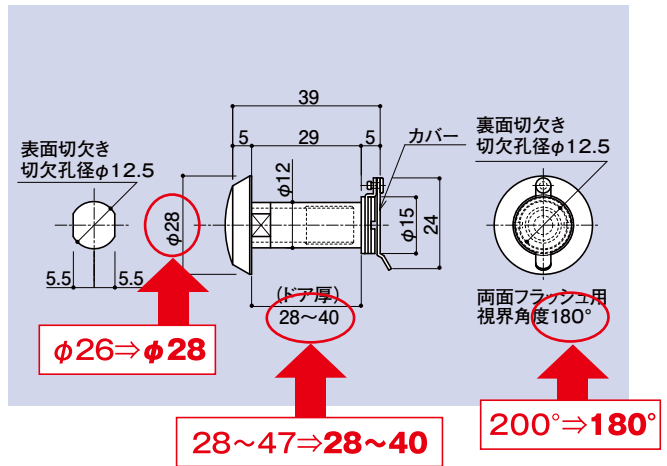
SO-936-2 扉厚28~40(mm)用



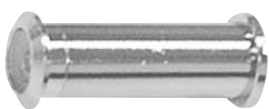
防犯メガネ(両面カット回転防止・カバー付) 一般用

品番	材質	仕上
SO-936-2	C3602BE	Cr

※SO-936-1+S0934-1-0



SO-938-1 扉厚35~54(mm)用



防犯メガネ

品番	材質	仕上
SO-938-1	C3602BE	銅ブロンズ・Cr

