

16 ゴム

ATゴム・ドア枠AT材・マグネットガスケット

CONTENTS/
INDEX/
耐荷重算定式

丁番/
ヒンジ

F落し/
丸落し

打掛け/
掛金

玄関扉
防犯製品/
郵便箱

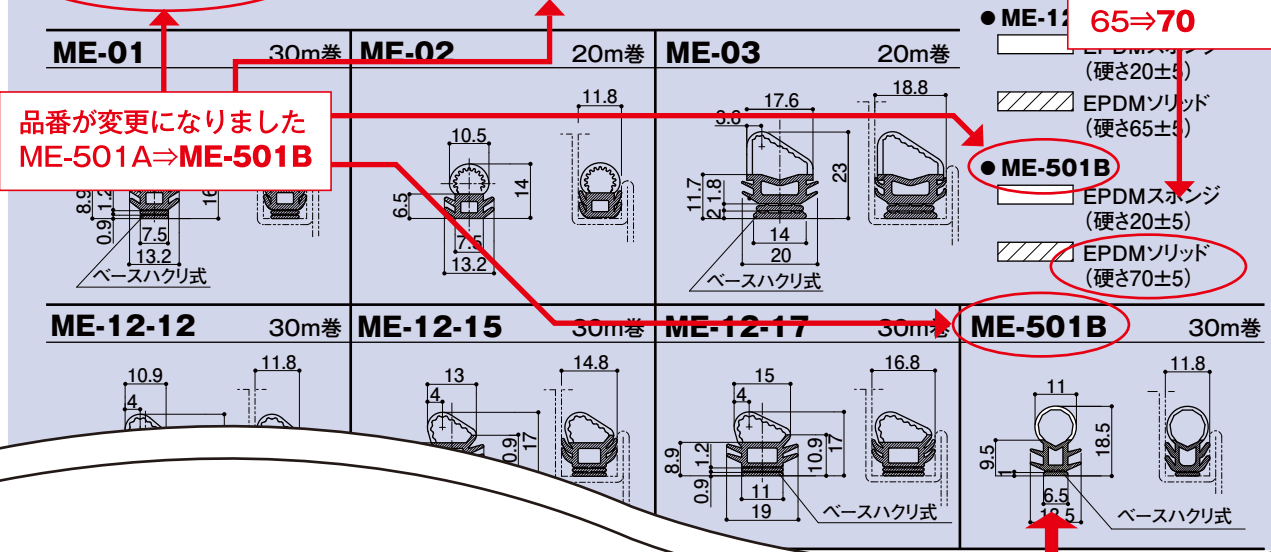
クレセント

締りハンドル

ME-01~03 ME-12-12-15-17 ME-501B

ATゴム		
品番	材質	仕上
ME-01~03	EPDM(硬さ70,35)	ブラック
ME-12-12-15-17	EPDM(硬さ65,20)	ブラック
ME-501B	EPDM(硬さ70,20)	ブラック

- ME-01~3
EPDMスポンジ (硬さ70±5)
- EPDMリソッド (硬さ65±5)
- ME-12-12-15-17
EPDMスポンジ (硬さ20±5)
- EPDMリソッド (硬さ65±5)
- ME-501B
EPDMスポンジ (硬さ20±5)
- EPDMリソッド (硬さ70±5)



品番が変更になりました
ME-501A⇒ME-501B

ソリッド部の硬さが
変更になりました。
65⇒70

図面詳細

材質の硬さ、及びベースの厚み等の一部形状が変更になりました
 ※納まりは変更ありません

