

16 ゴム

ATゴム・ドア枠AT材・マグネットガasket

CONTENTS / INDEX / 耐荷重算定式

丁番 / ヒンジ

F落し / 丸落し

打掛け / 掛金

玄関扉 / 防犯製品 / 郵便箱

クレセント

締めハンドル

ラッチ / 受

窓アーム

アームスッパ / 戸当り

引手 / 把手 / 押し棒

戸車 / ガイドローラー

排煙

点検口 / 点検口用品

裏板

アンカー

ゴム

目板 / エッジ / 網戸

その他

その他の取扱製品

ME-01~03 ME-12-12・15・17 ME-501B

ATゴム

品番	材質	仕上
ME-01~03	EPDM(硬さ70,35)	ブラック
ME-12-12・15・17	EPDM(硬さ65,20)	ブラック
ME-501B	EPDM(硬さ70,20)	ブラック

● ME-01~3

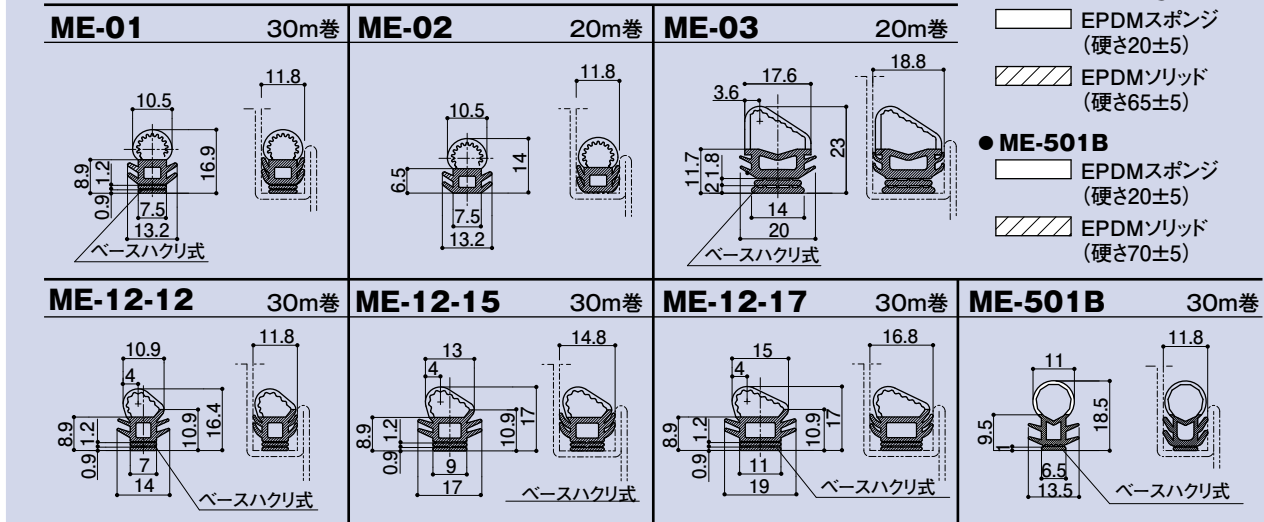
- EPDMスポンジ (硬さ35±5)
- EPDMソリッド (硬さ70±5)

● ME-12-12・15・17

- EPDMスポンジ (硬さ20±5)
- EPDMソリッド (硬さ65±5)

● ME-501B

- EPDMスポンジ (硬さ20±5)
- EPDMソリッド (硬さ70±5)

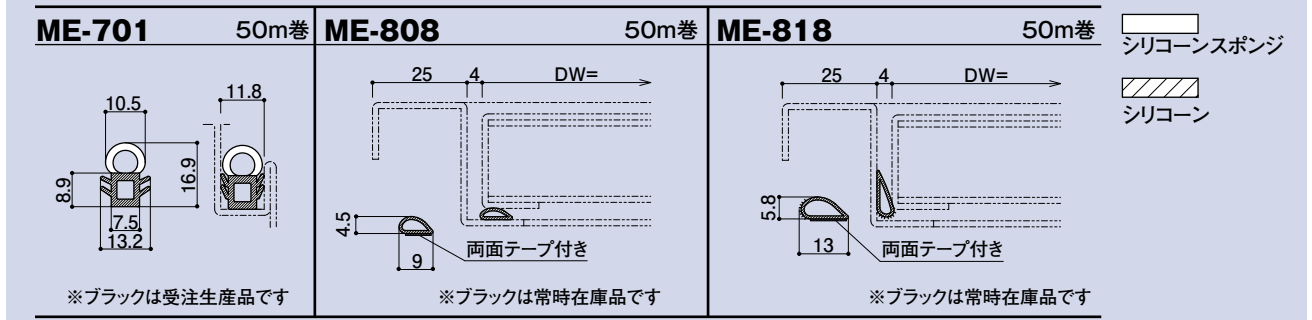


ME-701 ME-808・818

ATゴム

品番	材質	仕上
ME-701	シリコン	グレー・ブラック
ME-808	シリコン	ブラウン・ホワイト・ブラック
ME-818	シリコン	ブラウン・ホワイト・ブラック

※1) ME-808,818(ブラック)のみm単位にて寸法切りいたします。
 ※2) ME-808,818のホワイト・ブラウン色製品は10m単位での切り売りになります。



ME-604

ドア枠AT材 50m巻

品番	材質	仕上
ME-604	レオマG	黒色

