

13

点検口・点検口用品

フック平面ハンドル・鍵付フック平面ハンドル・平面ハンドル・鍵付平面ハンドル

CONTENTS / INDEX / 耐荷重算定式

丁番 / ヒンジ

F落し / 丸落し

打掛け / 掛金

玄関扉 / 防犯製品 / 郵便箱

クレセント

鍵付ハンドル

ラッチ / 受

窓アーム

アームストパー / 戸当り

引手 / 把手 / 押し棒

戸車 / ガイドローラー

排煙

点検口 / 点検口用品

裏板

アンカー

ゴム

目板 / エッジ / 網戸

その他

その他の取扱製品

- SO-110-2** 廃盤
 - SO-110-3** 廃盤
 - SO-111-2** 廃盤
 - SO-111-3** 廃盤
- 本体ワンタッチ取付

フック平面ハンドル

品番	材質	仕上
SO-110-2	ZDC2	サチライトNiCr

フック平面ハンドル(小)

品番	材質	仕上
SO-110-3	ZDC2	サチライトNiCr

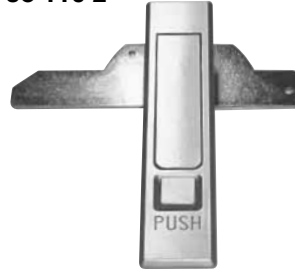
鍵付フック平面ハンドル

品番	材質	仕上
SO-111-2	ZDC2	サチライトNiCr

鍵付フック平面ハンドル(小)

品番	材質	仕上
SO-111-3	ZDC2	サチライトNiCr

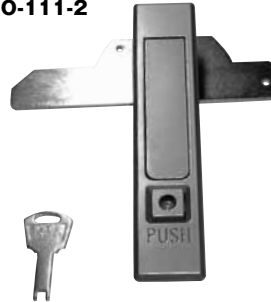
SO-110-2



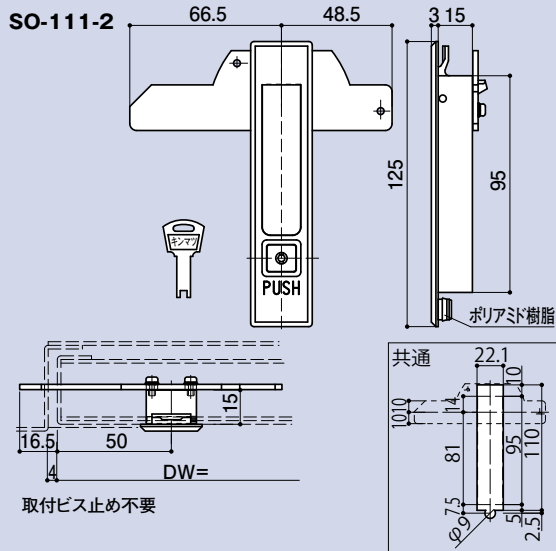
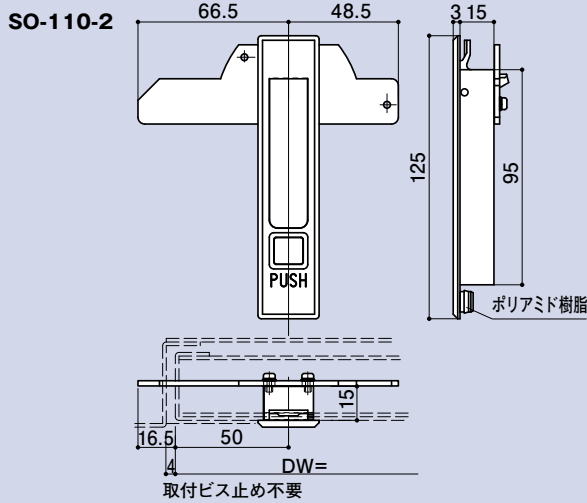
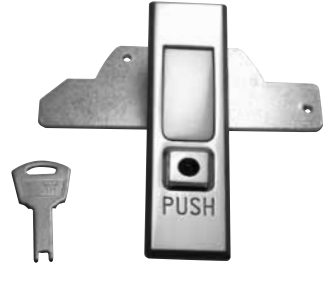
SO-110-3



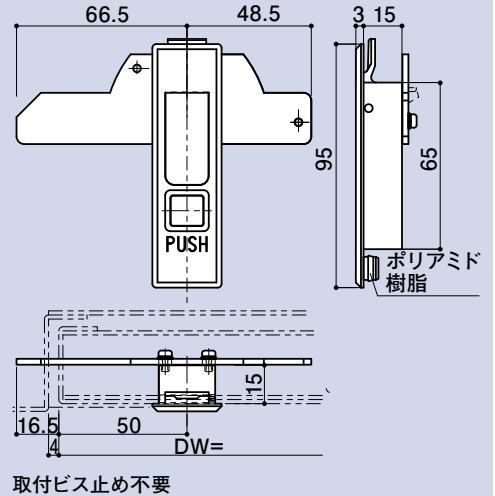
SO-111-2



SO-111-3



SO-110-3



SO-111-3

