

CONTENTS / INDEX / 耐荷重算定式

丁番 / ヒンジ

F落し / 丸落し

打掛け / 掛金

玄関扉 / 防犯製品 / 郵便箱

クレセント

縋りハンドル

ラッチ / 受

窓アーム

アームスッター / 戸当り

引手 / 把手 / 押し棒

戸車 / ガイドローラー

排煙

点検口 / 点検口用品

裏板

アンカー

ゴム

目板 / エッジ / 網戸

その他

その他の取扱製品

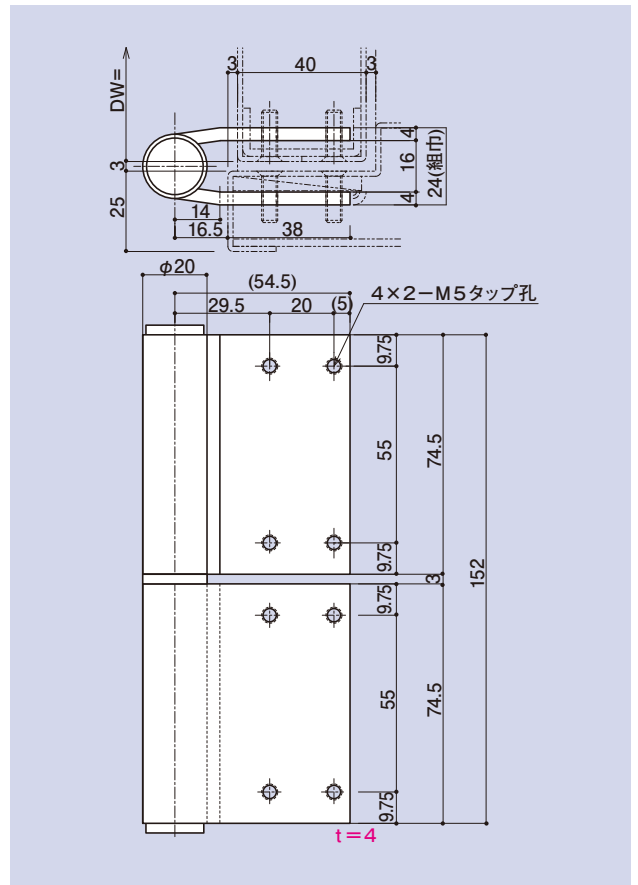
## SD-836



### 152旗丁番

品番	勝手	軸材質	羽根材質仕上
SD-836	R	SUS304(ステン)	SUS304
	L		ヘアライン

参考耐重量 DW=1,100×DH=2,200・109kg/3枚



## SD-837

廃盤



適用ライナー品番  
PL-223A

### 152旗丁番

品番	勝手	軸材質	羽根材質仕上
SD-837	R	SUS304(ステン)	SUS304
	L		ヘアライン

参考耐重量 DW=1,100×DH=2,200・102kg/3枚

