

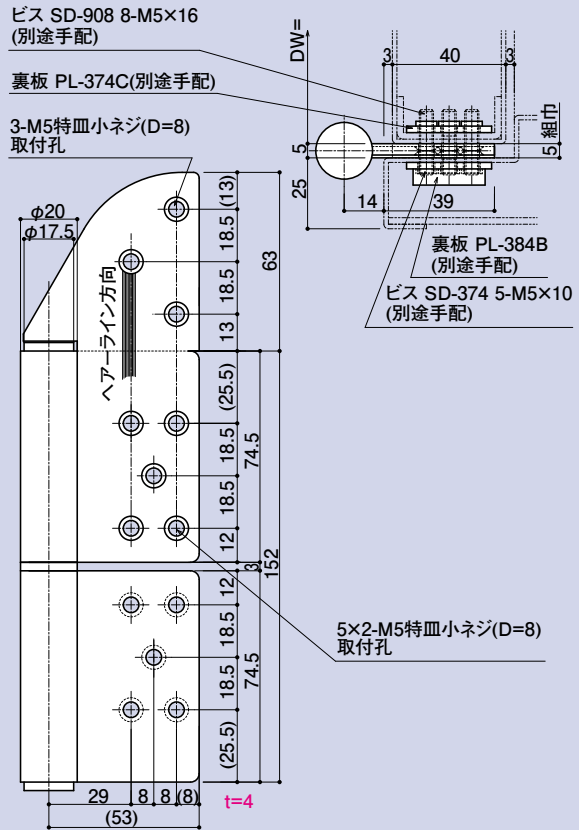
SD-842-1 NEW 受注生産品



- 適用裏板品番
- PL-371A
 - PL-372B
 - PL-373
 - PL-374C
 - PL-374-1
 - PL-384B
 - PL-384-1

病院丁番 SD-838-1 引掛け防止プレート付

品番	勝手	軸材質	羽根材質仕上
SD-842-1	R	SUS304 (ステン)	SUS304 ヘアライン
	L		
参考耐重量 DW=950×DH=2,100…101kg/3枚			



CONTENTS / INDEX / 耐荷重算定式

丁番 / ヒンジ

F落し / 丸落し

打掛け / 掛金

玄関扉 / 防犯製品 / 郵便箱

クレセント

締めハンドル

ラッチ / 受

窓アーム

アームスパー / 戸当り

引手 / 把手 / 押し棒

戸車 / ガイドローラー

排煙

点検口 / 点検口用品

裏板

アンカー

ゴム

目板 / エッジ / 網戸

その他

その他の取扱製品

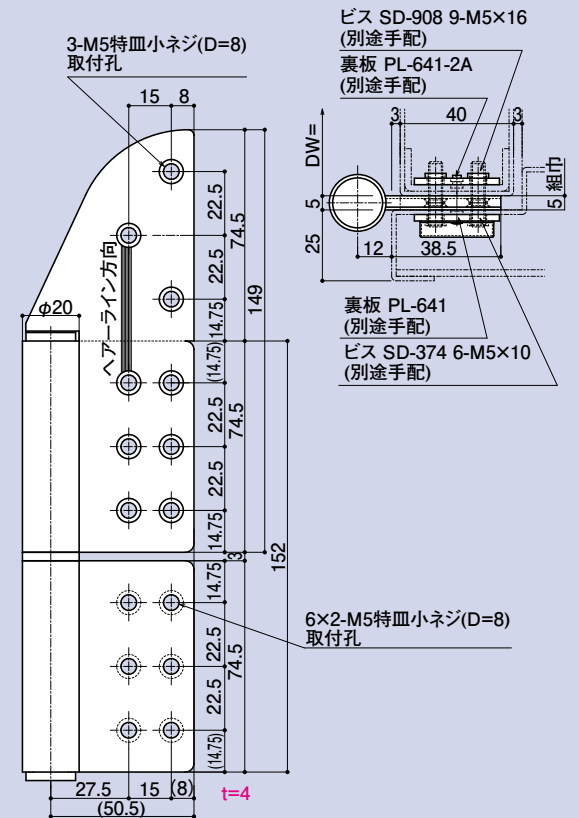
SD-843 NEW 受注生産品



- 適用裏板品番
- PL-455A
 - PL-641
 - PL-641-2A

病院丁番 SD-639B 引掛け防止プレート付

品番	勝手	軸材質	羽根材質仕上
SD-843	R	SUS304 (ステン)	SUS304 ヘアライン
	L		
参考耐重量 DW=1,100×DH=2,200…97kg/3枚			

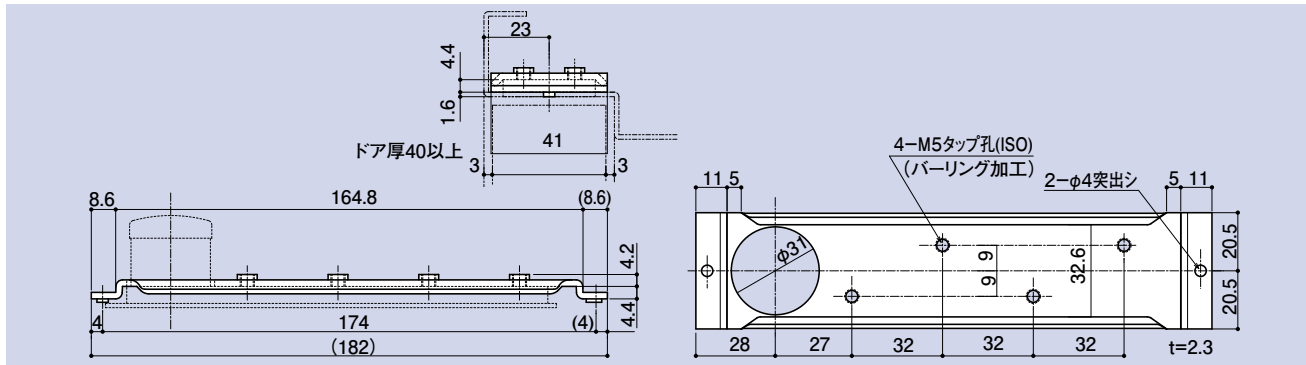


PL-872-1 NEW

適用品番
AFD-8KH-M・AFD-12H-M・AFD-14H-M
AFD-16H-M・AFD-22M

T.P枠用裏板

品番	材質	仕上
PL-872-1	SPHC	三価クロメート

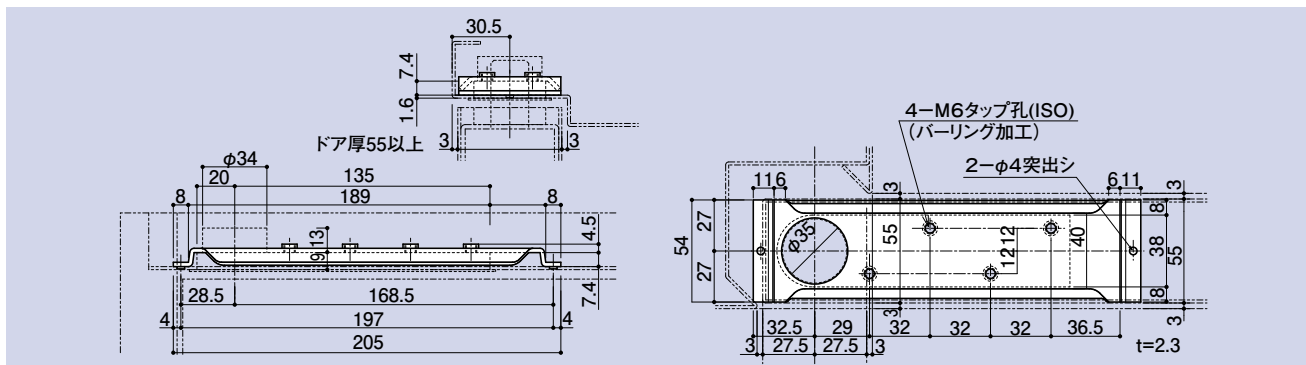


PL-873-1 NEW

適用品番
AFD-30-M・AFD-35-M

T.P枠用裏板

品番	材質	仕上
PL-873-1	SPHC	三価クロメート



CONTENTS/
INDEX/
耐荷重算定式

丁番/
ヒンジ

F落し/
丸落し

打掛け/
掛金

玄関扉
防犯製品/
郵便箱

クレセント

縋りハンドル

ラッチ/受

窓アーム

アームストッパー/
戸当り

引手/把手/
押し棒

戸車/
ガイドローラー

排煙

点検口/
点検口用品

裏板

アンカー

ゴム

目板/
エッジ/
網戸

その他

その他の
取扱製品