

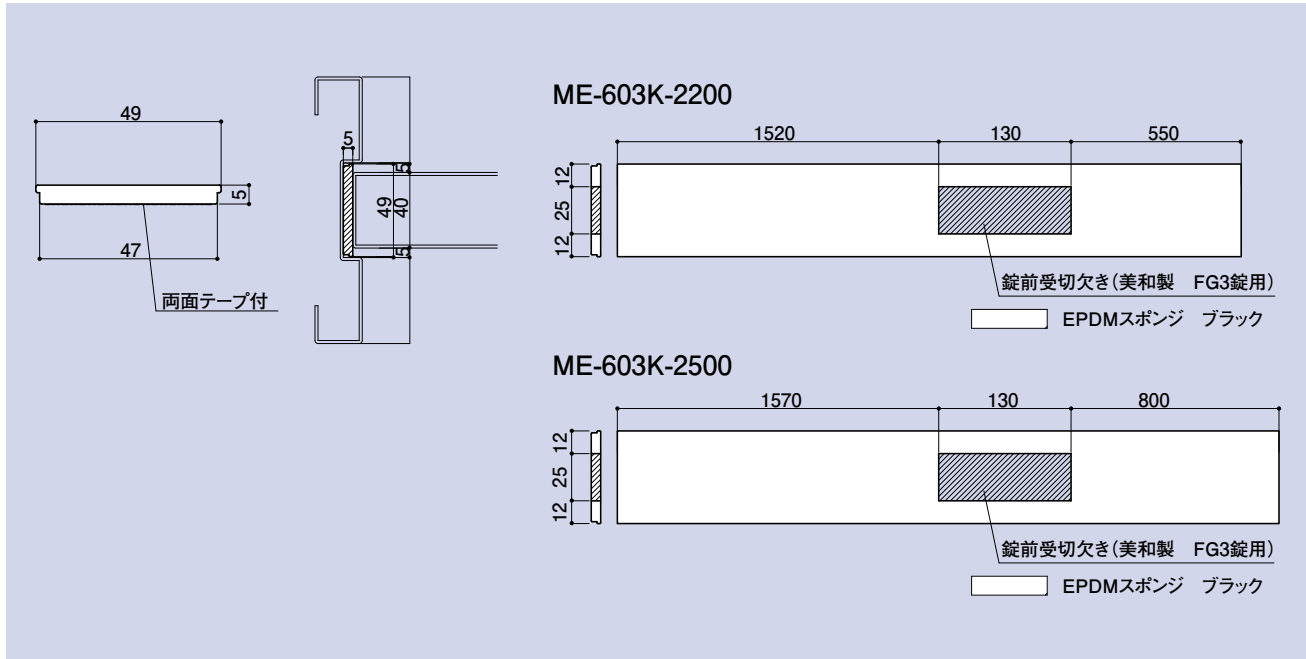
ME-603
ME-603K-2200
ME-603K-2500 **NEW**

戸当りゴム L=2200

| 品番 | 材質 | 仕上 |
|--------|------|------|
| ME-603 | EPDM | ブラック |

戸当りゴム(錠前受切欠き) L=2200、L=2500

| 品番 | 材質 | 仕上 |
|--------------|------|------|
| ME-603K-2200 | EPDM | ブラック |
| ME-603K-2500 | EPDM | ブラック |



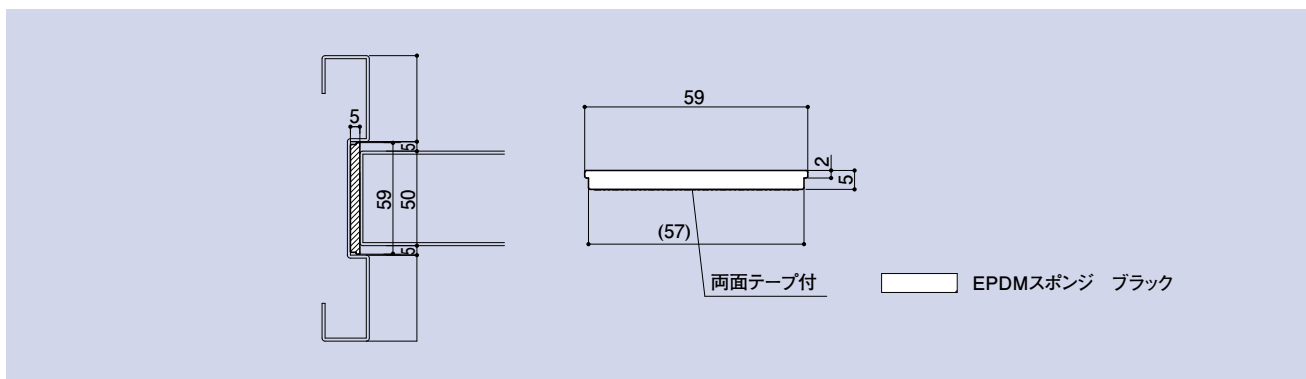
ME-603-2-2500 **NEW**
ME-603-2-3000 **NEW**

戸当りゴム L=2500

| 品番 | 材質 | 仕上 |
|---------------|------|------|
| ME-603-2-2500 | EPDM | ブラック |

戸当りゴム L=3000

| 品番 | 材質 | 仕上 |
|---------------|------|------|
| ME-603-2-3000 | EPDM | ブラック |



CONTENTS/
INDEX/
耐荷重算定式

丁番/
ヒンジ

F落し/
丸落し

打掛け/
掛金

玄関扉
防犯製品/
郵便箱

クレセント

締めハンドル

ラッチ/受

窓アーム

アームスタッパー/
戸当り

引手/把手/
押し棒

戸車/
ガイドローラー

排煙

点検口/
点検口用品

裏板

アンカー

ゴム

目板/
エッジ/
網戸

その他

その他の
取扱製品