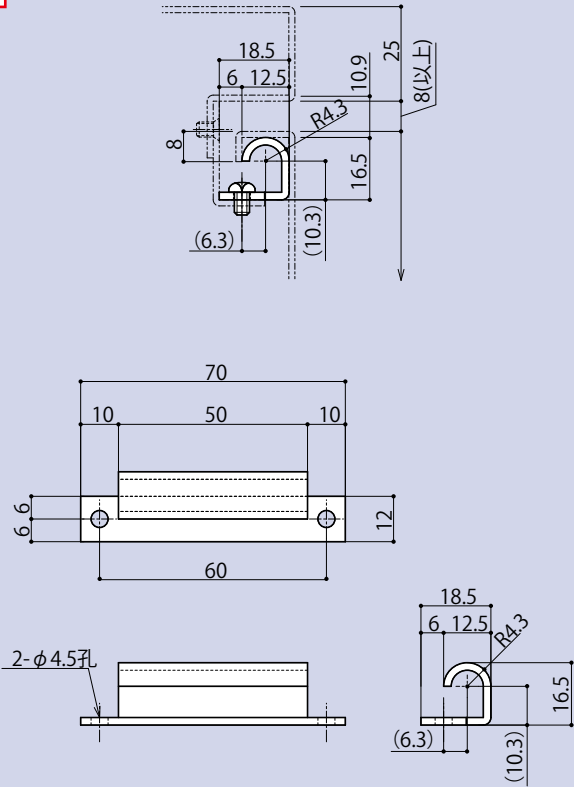
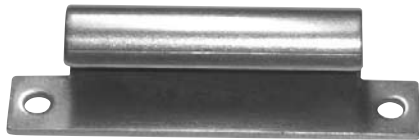


「ドア・サッシ用金物及び付属品 総合カタログ Vol.4」P.67  
下記を変更いたしました

SO-205



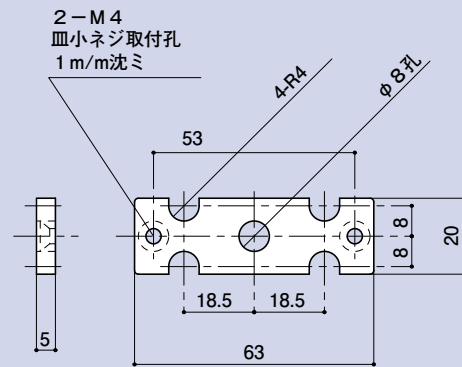
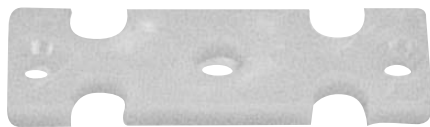
廃盤になりました



エンジンBOX扉用ヒンジ

品番	材質	仕上
SO-205	SUS304	光沢バレル研磨

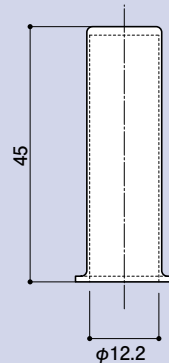
SD-303A



丁番用ライナー

品番	材質	仕上
SD-303A	軟質ポリエチレン	白色

SD-960



軸キャップ

品番	材質	仕上
SD-960	軟質ポリエチレン	白色

CONTENTS / INDEX / 耐荷重算定式

丁番 / ヒンジ

F落し / 丸落し

打掛け / 掛金

玄関扉 / 防犯製品 / 郵便箱

クレセント

締めハンドル

ラッチ / 受

窓アーム

アームスパー / 戸当り

引手 / 把手 / 押し棒

戸車 / ガイドローラー

排煙

点検口 / 点検口用品

裏板

アンカー

ゴム

目板 / エッジ / 網戸

その他

その他の取扱製品

「ドア・サッシ用金物及び付属品 総合カタログ Vol.4」P.132  
下記を変更いたしました

CONTENTS / INDEX / 耐荷重算定式

丁番 / ヒンジ

F落し / 丸落し

打掛け / 掛金

玄関扉 / 防犯製品 / 郵便箱

クレセント

締めハンドル

ラッチ / 受

窓アーム

アームスッパ / 戸当り

引手 / 把手 / 押し棒

戸車 / ガイドローラー

排煙

点検口 / 点検口用品

裏板

アンカー

ゴム

目板 / エッジ / 網戸

その他

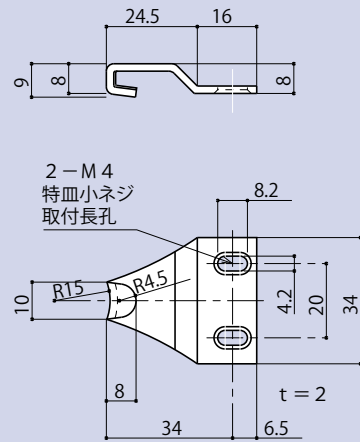
その他の取扱製品

## AS-150

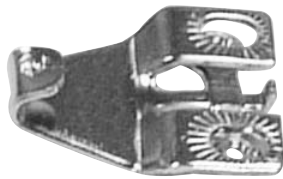


### クレセント受

品番	材質	仕上
AS-150	SUS304	梨地電解

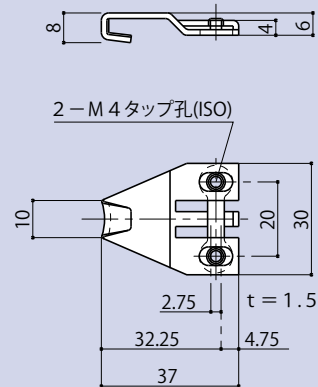


## L2-107



### クレセント受

品番	材質	仕上
L2-107	SUS304	電解研磨



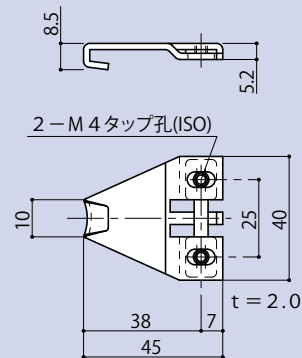
## L2-108

廃盤 ← 廃盤になりました



### クレセント受

品番	材質	仕上
L2-108	SUS304	電解研磨



# 「ドア・サッシ用金物及び付属品 総合カタログ Vol.4」P.147 下記を変更いたしました

## AD-566

廃盤

廃盤になりました

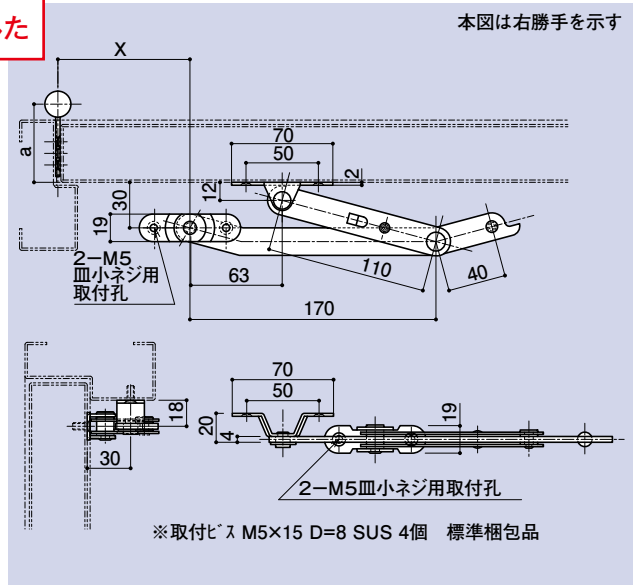


### アームストッパー(ステン)

品番	勝手	材質	仕上
AD-566	R	SUS304	ヘアライン
	L		

扉90度開口時参考取付位置

寸法	50	55	60
φ寸法			
X寸法	125	122	118



## AD-567

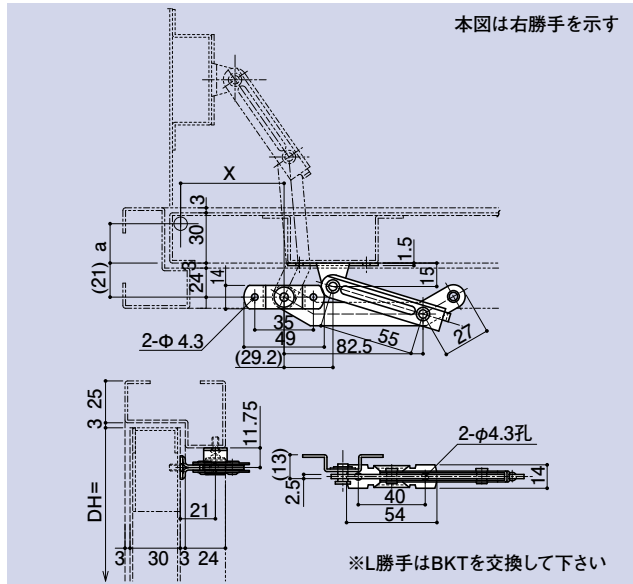


### 小扉用アームストッパー

品番	勝手	材質	仕上
AD-567	R	SUS304	ヘアライン

扉90度開口時参考取付位置

寸法	14	19	25	30
φ寸法				
X寸法	61	58	54	49



## AD-568

受注生産品



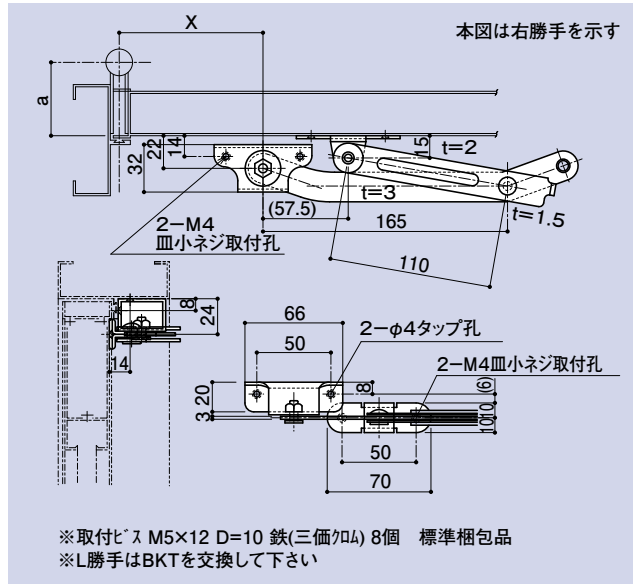
### ドアアーム

受注生産品

品番	勝手	材質	仕上
AD-568	R	SUS304	電解研磨

扉90度開口時参考取付位置

寸法	50	55	60
φ寸法			
X寸法	131	128	125



CONTENTS / INDEX / 耐荷重算定式

丁番 / ヒンジ

F落し / 丸落し

打掛け / 掛金

玄関扉 / 防犯製品 / 郵便箱

クレセント

締めハンドル

ラッチ / 受

窓アーム

アームストッパー / 戸当り

引手 / 把手 / 押し棒

戸車 / ガイドローラー

排煙

点検口 / 点検口用品

裏板

アンカー

ゴム

目板 / エッジ / 網戸

その他

その他の取扱製品

「ドア・サッシ用金物及び付属品 総合カタログ Vol.4」P.186  
下記を変更いたしました

CONTENTS / INDEX / 耐荷重算定式

丁番 / ヒンジ

F落し / 丸落し

打掛け / 樹金

玄関扉 / 防犯製品 / 郵便箱

クレセント

縋りハンドル

ラッチ / 受

窓アーム

アームストパー / 戸当り

引手 / 把手 / 押し棒

戸車 / ガイドローラー

排煙

点検口 / 点検口用品

裏板

アンカー

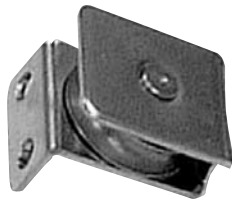
ゴム

目板 / エッジ / 網戸

その他

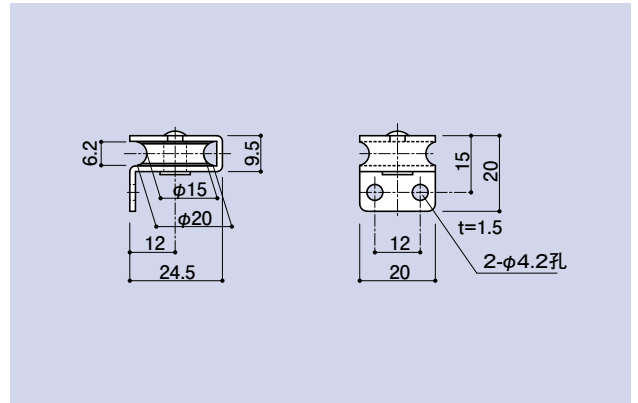
その他の  
取扱製品

## HR-408



### ガイドローラー

品番	材質	仕上
HR-408	SUS304	電解研磨

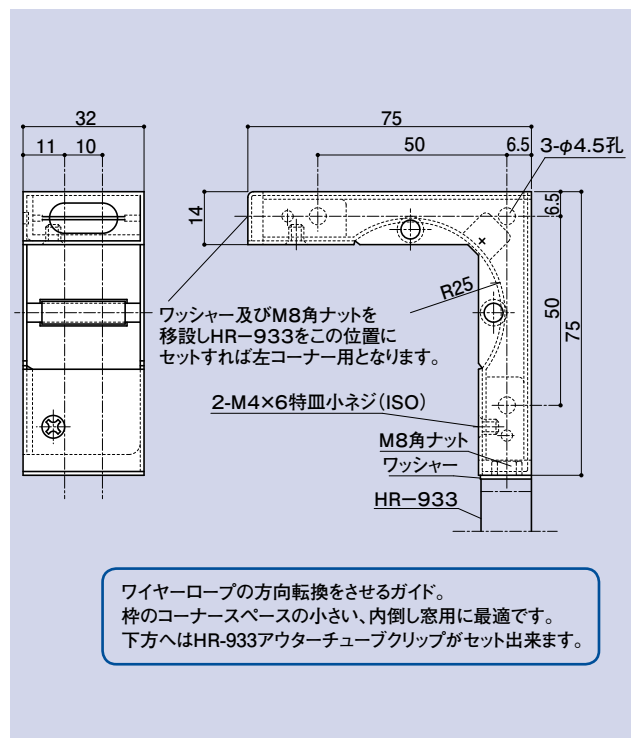


## HR-409



### コーナーガイド

品番	材質	仕上
HR-409	SUS304	電解研磨



## HR-410

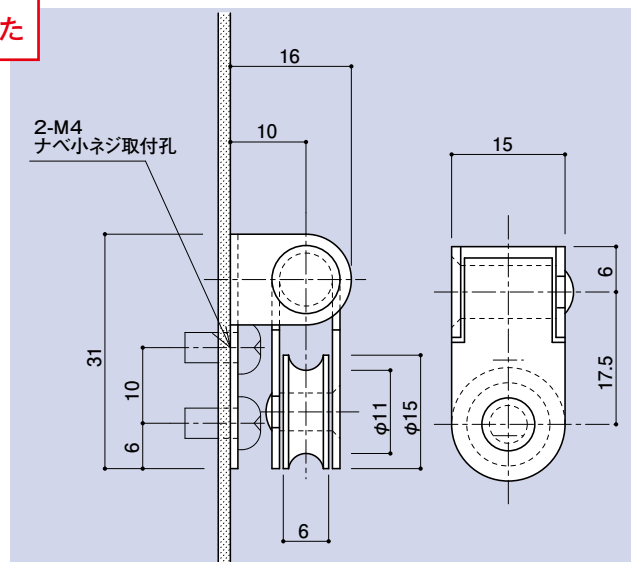
廃盤

廃盤になりました



### ガイドローラー

品番	材質	仕上
HR-410	SUS304-C3602BE	電解研磨

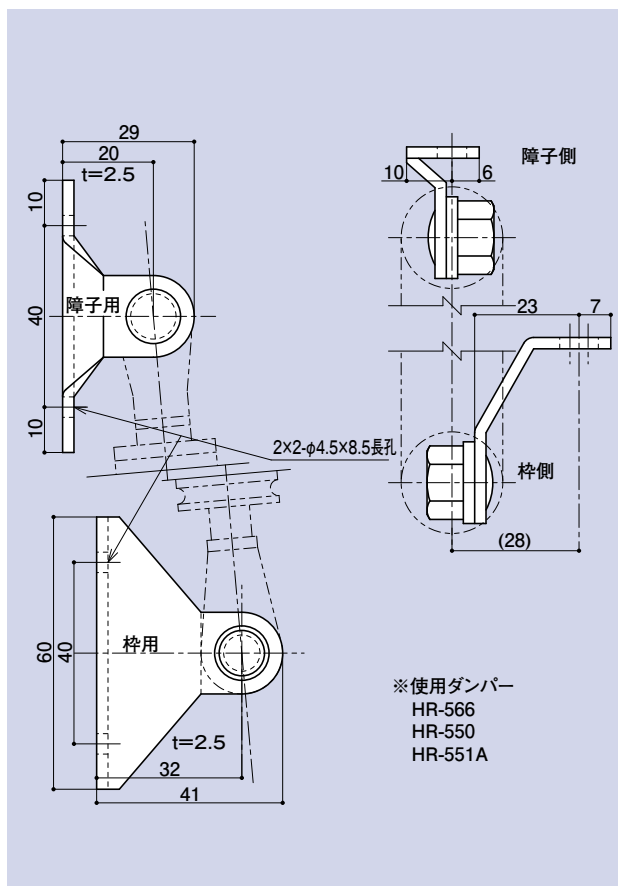


## HR-553



ガスダンパーブラケット

品番	材質	仕上
HR-553	SUS304	電解研磨



## HR-554

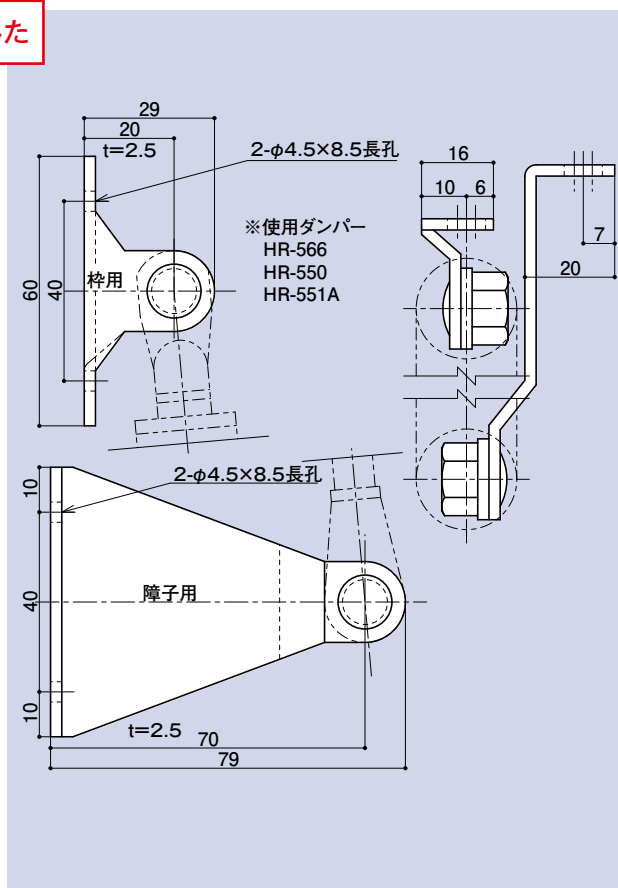
廃盤

廃盤になりました



ガスダンパーブラケット

品番	材質	仕上
HR-554	SUS304	電解研磨



CONTENTS/  
INDEX/  
耐荷重算定式

丁番/  
ヒンジ

F落し/  
丸落し

打掛け/  
掛金

玄関扉  
防犯製品/  
郵便箱

クレセント

締めハンドル

ラッチ/受

窓アーム

アームスパー/  
戸当り

引手/把手/  
押し棒

戸車/  
ガイドローラー

排煙

点検口/  
点検口用品

裏板

アンカー

ゴム

目板/  
エッジ/  
網戸

その他

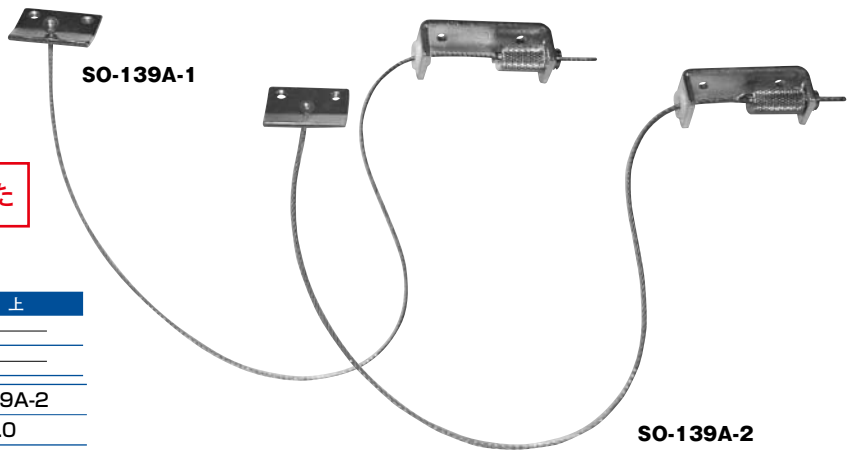
その他の  
取扱製品

# 「ドア・サッシ用金物及び付属品 総合カタログ Vol.4」P.201 下記を変更いたしました

## SO-139A-1 SO-139A-2

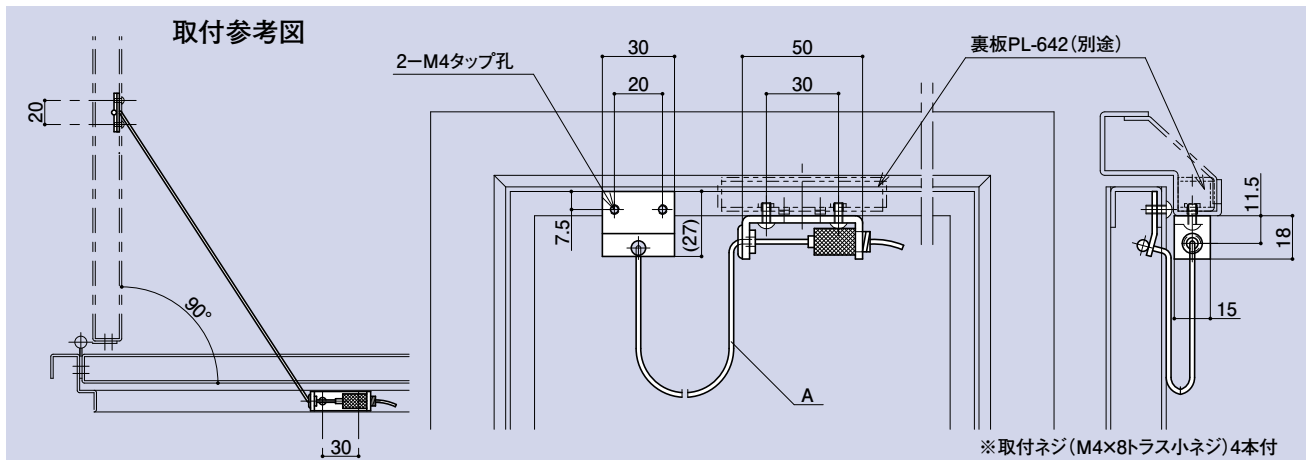
廃盤

廃盤になりました

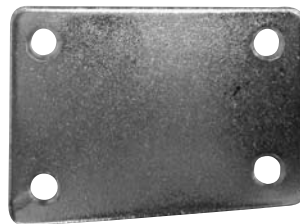


### ワイヤーロック

品番	材質	仕上
SO-139A-1	—	—
SO-139A-2	—	—
品番	SO-139A-1	SO-139A-2
A(線径)	φ1.5	φ2.0

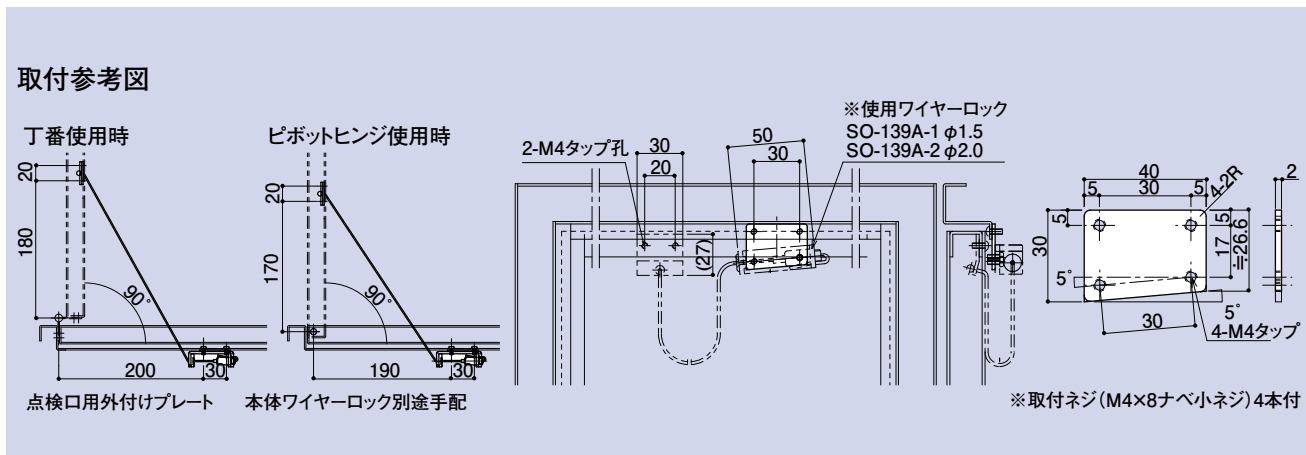


## SO-139A-3 NEW



### ワイヤーロック 外付用プレート

品番	材質	仕上
SO-139A-3	SUS304	H.L



CONTENTS/  
INDEX/  
耐荷重算定式

丁番/  
ヒンジ

F落し/  
丸落し

打掛け/  
掛金

玄関扉  
防犯製品/  
郵便箱

クレセント

締めハンドル

ラッチ/受

窓アーム

アームスパー/  
戸当り

引手/把手/  
押し棒

戸車/  
ガイドローラー

排煙

点検口/  
点検口用品

裏板

アンカー

ゴム

目板/  
エッジ/  
網戸

その他

その他の  
取扱製品

# 「ドア・サッシ用金物及び付属品 総合カタログ Vol.4」P.219

## 下記を変更いたしました

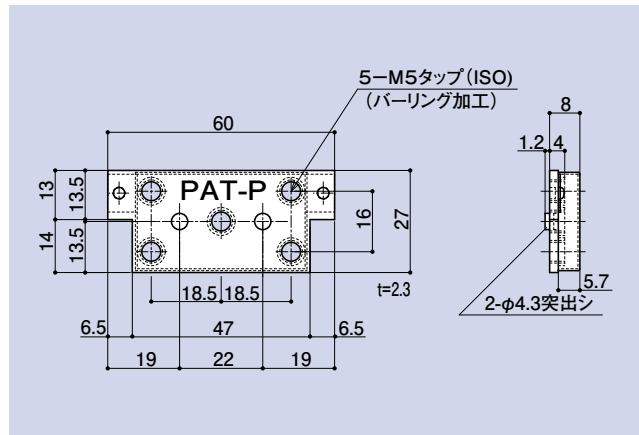
### PL-384-1 NEW



適用丁番品番  
※PL-372Bと同じ

面付丁番用裏板

品番	材質	仕上
PL-384-1	SPCC	三価クロム



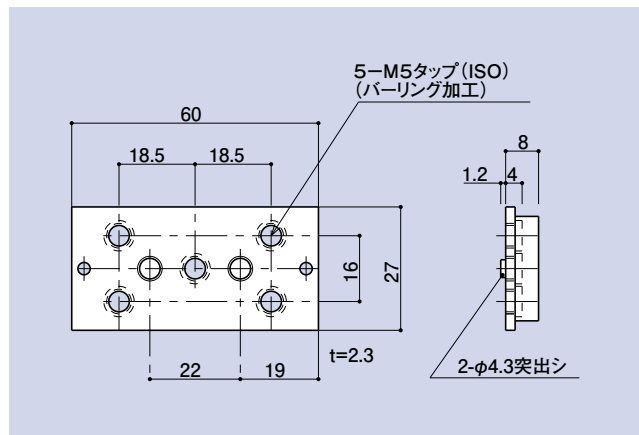
### PL-384B



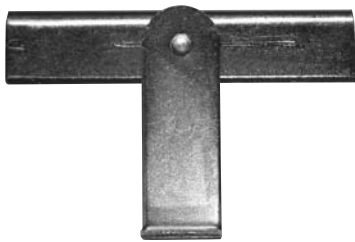
適用丁番品番  
※PL-372Bと同じ

面付丁番用裏板

品番	材質	仕上
PL-384B	SPCC	三価クロム



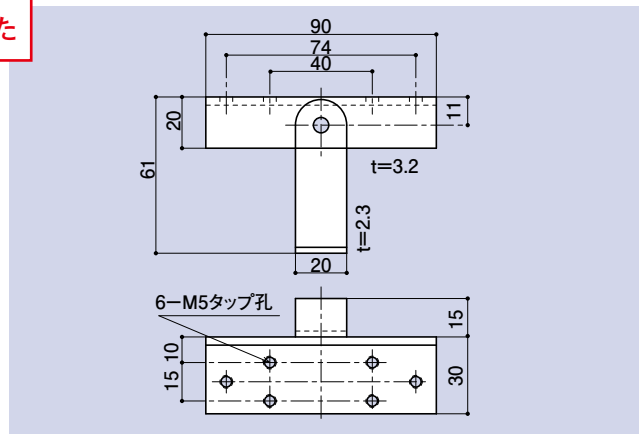
### PL-391 廃盤 廃盤になりました



適用丁番品番  
**SD-391A**

面付丁番用裏板

品番	材質	仕上
PL-391	SPCC	ジンクロメート



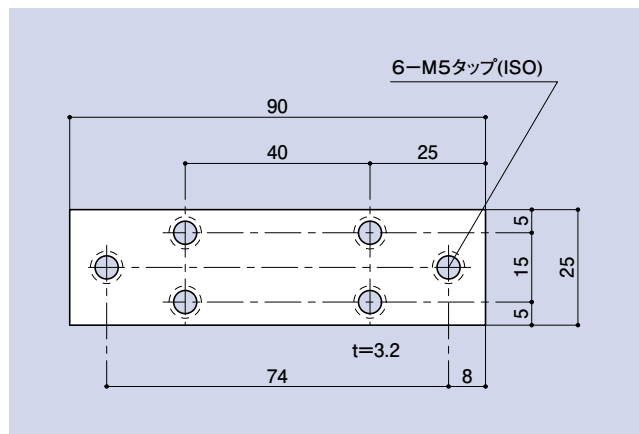
### PL-410



適用丁番品番  
**SD-391A**  
**SD-559**

面付丁番用裏板

品番	材質	仕上
PL-410	SPCC	ジンクロメート



CONTENTS/  
INDEX/  
耐荷重算定式

丁番/  
ヒンジ

F落し/  
丸落し

打掛け/  
掛金

玄関扉  
防犯製品/  
郵便箱

クレセント

締めハンドル

ラッチ/受

窓アーム

アームスパー/  
戸当り

引手/把手/  
押し棒

戸車/  
ガイドローラー

排煙

点検口/  
点検口用品

**裏板**

アンカー

ゴム

目板/  
エッジ/  
網戸

その他

その他の  
取扱製品