

CONTENTS / INDEX / 耐荷重算定式

丁番 / ヒンジ

F落し / 丸落し

打掛け / 掛金

玄関扉 / 防犯製品 / 郵便箱

クレセント

締めハンドル

ラッチ / 受

窓アーム

アームスッパ / 戸当り

引手 / 把手 / 押し棒

戸車 / ガイドローラー

排煙

点検口 / 点検口用品

裏板

アンカー

ゴム

目板 / エッジ / 網戸

その他

その他の取扱製品

## SD-391A

## SD-391A-1 **セット品廃盤**



適用裏板品番

**PL-391**

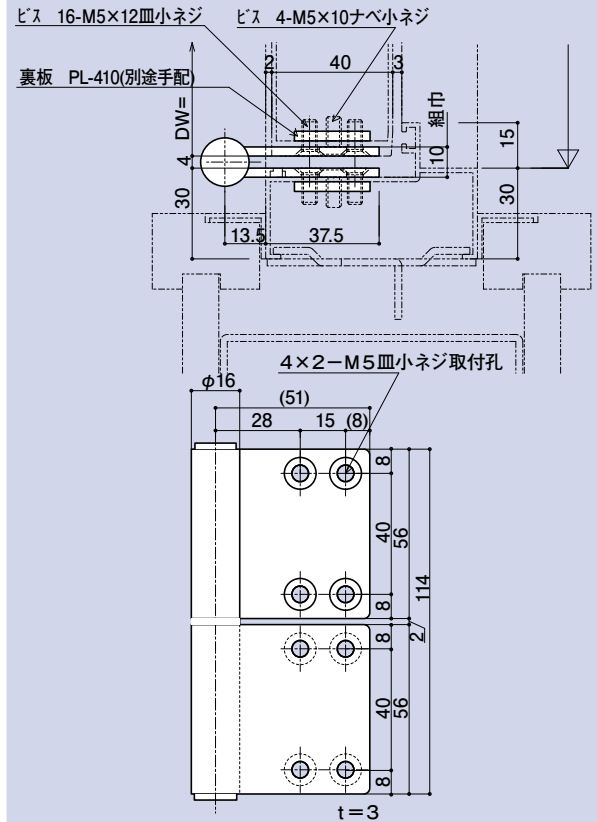
**PL-410**

### 面付114丁番(丁番単品)

品番	勝手	軸材質	羽根材質仕上
SD-391A	R	SUS304(ステン)	SUS304
	L		ヘアライン
標準耐重量 DW=800×DH=1,800…45kg/2枚			

### 面付114丁番(丁番・裏板・ビスセット品) **廃盤**

品番	勝手	軸材質	羽根材質仕上
SD-391A-1	R	SUS304(ステン)	SUS304
	L		ヘアライン
標準耐重量 DW=800×DH=1,800…45kg/2枚			



※1 裏板 (2枚)  
SPCC ジンクロ

ビス  
⊕ + M5皿小ネジ  
L=12 (ISO) ×16本  
⊕ + M5ナベ小ネジ  
L=10 (ISO) ×4本

