

「ドア・サッシ用金物及び付属品 総合カタログ Vol.4」 P.223-2  
 下記を変更いたしました

CONTENTS / INDEX / 耐荷重算定式

丁番 / ヒンジ

F落し / 丸落し

打掛け / 掛金

玄関扉 / 防犯製品 / 郵便箱

クレセント

締めハンドル

ラッチ / 受

窓アーム

アームスパー / 戸当り

引手 / 把手 / 押し棒

戸車 / ガイドローラー

排煙

点検口 / 点検口用品

裏板

アンカー

ゴム

目板 / エッジ / 網戸

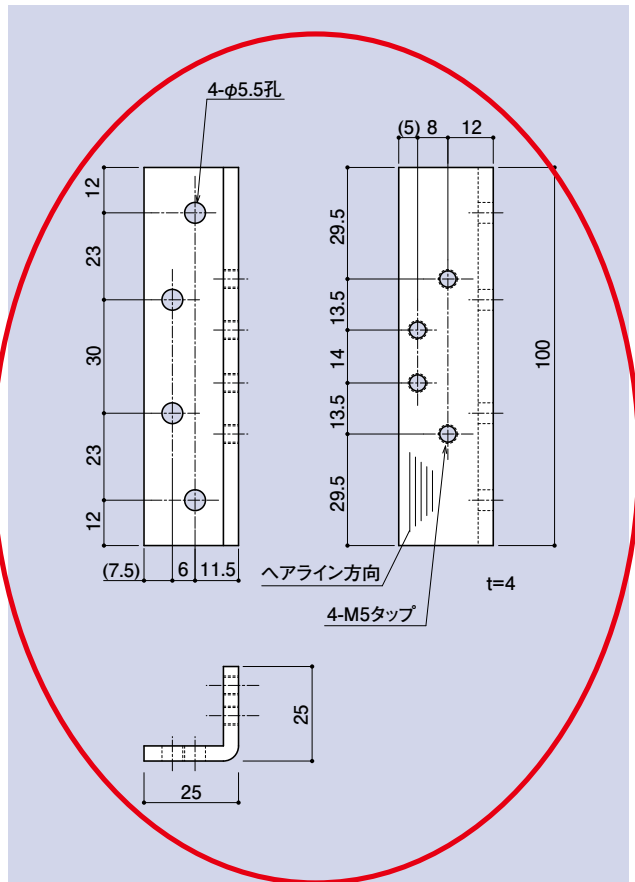
その他

その他の取扱製品

**PL-510A**

品番を変更しました  
 PL-510 ⇒ PL-510A

図面を変更しました



適用丁番品番  
**SD-510**

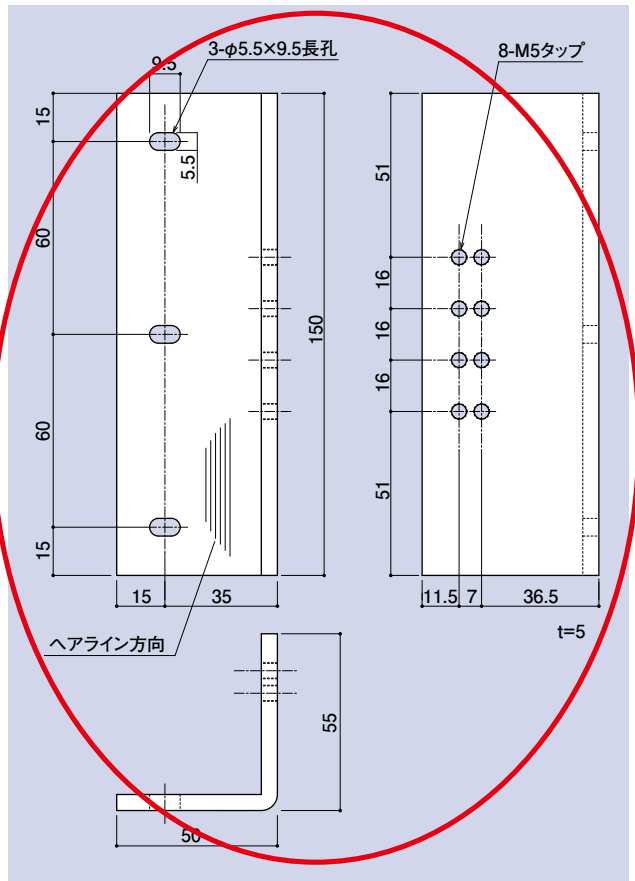
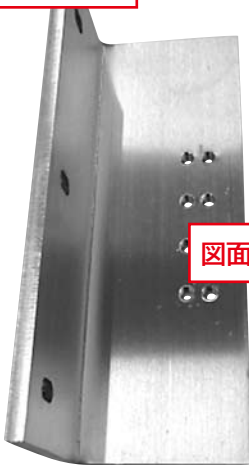
カクシ丁番用ブラケット

品番	軸材質	仕上
PL-510A	SUS304	ヘアライン

**PL-610A**

品番を変更しました  
 PL-610 ⇒ PL-610A

図面を変更しました



適用丁番品番  
**SD-610A**

カクシ丁番用ブラケット

品番	軸材質	仕上
PL-610A	SUS304	ヘアライン