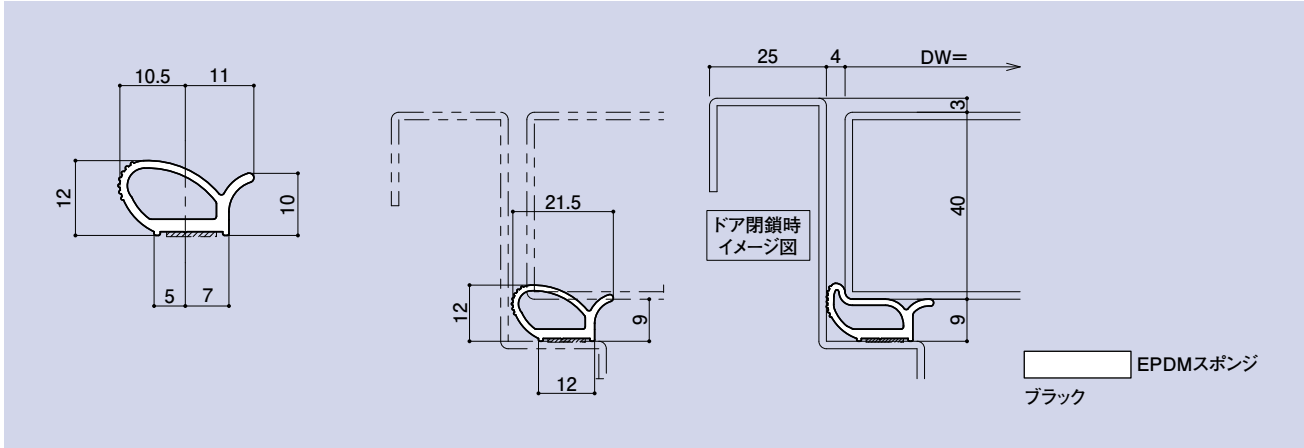


「ドア・サッシ用金物及び付属品 総合カタログ Vol.4」P.243 下記を変更いたしました

ME-04

ATゴム 66m巻

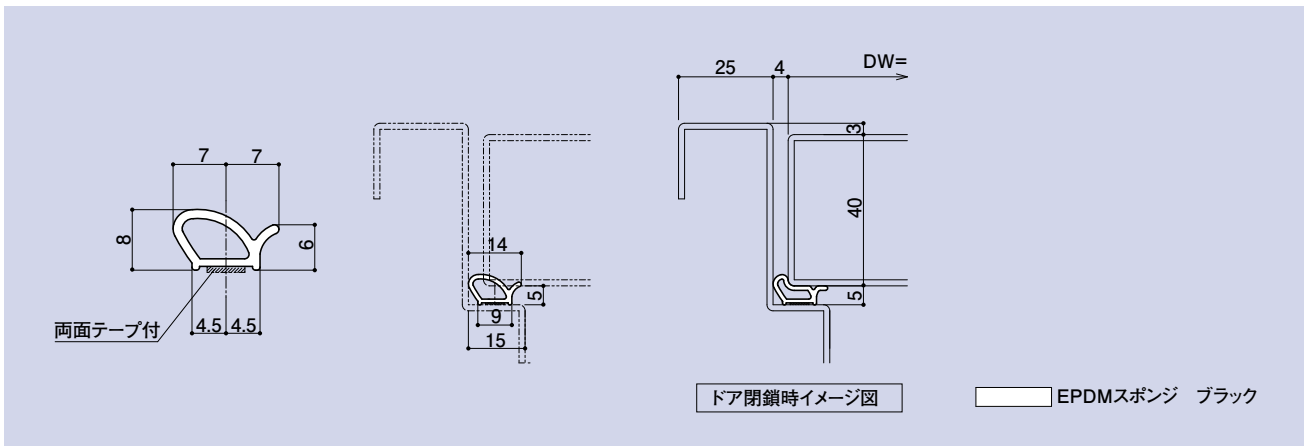
品番	材質	仕上
ME-04	EPDM	ブラック



ME-05

ATゴム 66m巻

品番	材質	仕上
ME-05	EPDM	ブラック

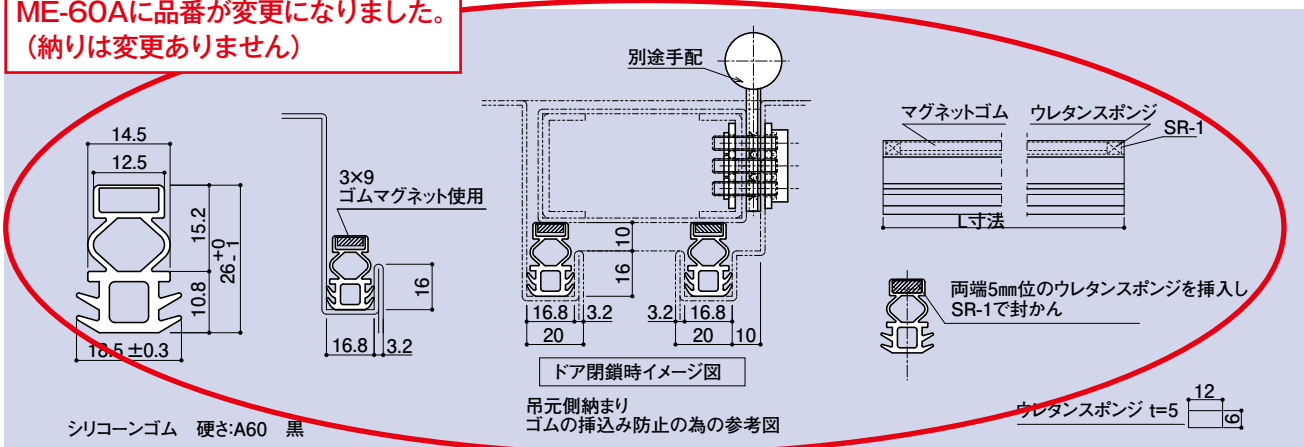


ME-60A

マグネットガスケット L寸法指示願います(最長L=3000マデ)

品番	材質	仕上
ME-60A	シリコンゴム	黒

ME-60の形状が変更になり、
ME-60Aに品番が変更になりました。
(納りは変更ありません)



シリコンゴム 硬さ:A60 黒

吊元側納まり
ゴムの挿込み防止の為の参考図

ウレタンスポンジ t=5 12 6

CONTENTS/
INDEX/
耐荷重算定式

丁番/
ヒンジ

F落し/
丸落し

打掛け/
掛金

玄関扉
防犯製品/
郵便箱

クレセント

締めハンドル

ラッチ/受

窓アーム

アームスパー/
戸当り

引手/把手/
押し棒

戸車/
ガイドローラー

排煙

点検口/
点検口用品

裏板

アンカー

ゴム

目板/
エッジ/
網戸

その他

その他の
取扱製品