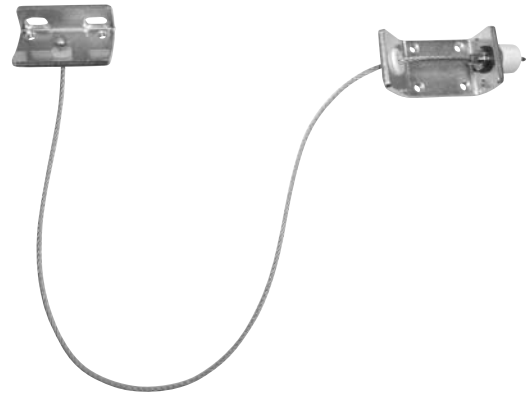


# SO-503 NEW



## 点検口用ワイヤーストッパー

品番	材質	仕上
<b>SO-503</b>	—	—

CONTENTS /  
INDEX /  
耐荷重算定式

丁番 /  
ヒンジ

F落し /  
丸落し

打掛け /  
掛金

玄関扉  
防犯製品 /  
郵便箱

クレセント

締めハンドル

ラッチ / 受

窓アーム

アームストッパー /  
戸当り

引手 / 把手 /  
押し棒

戸車 /  
ガイドローラー

排煙

点検口 /  
点検口用品

裏板

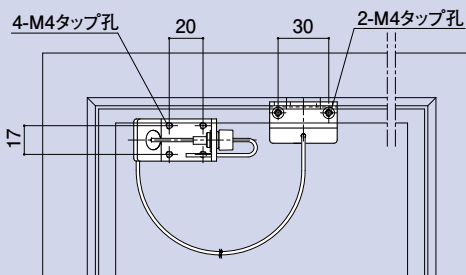
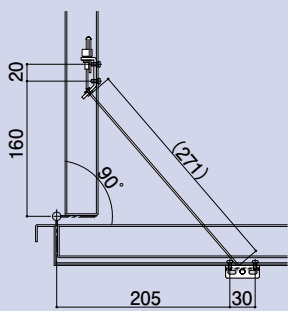
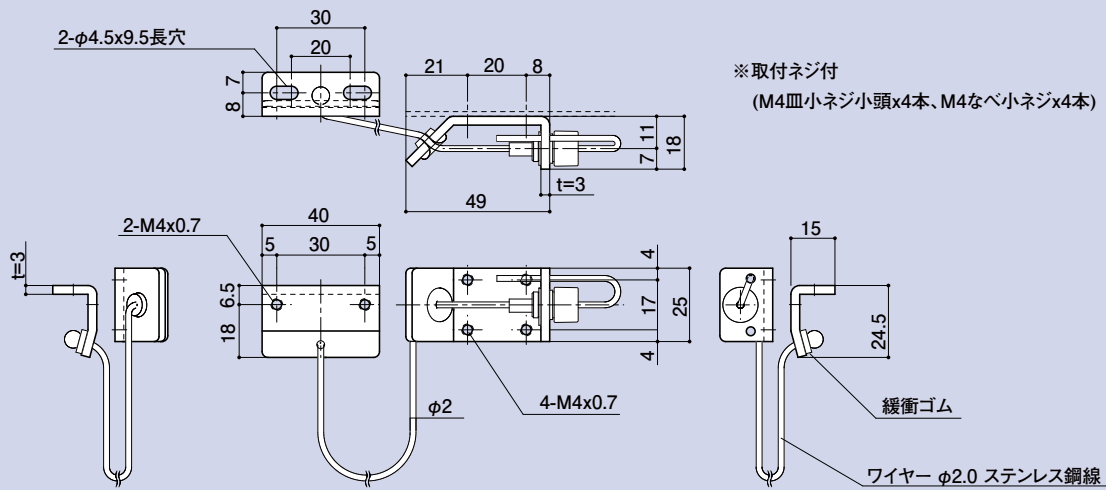
アンカー

ゴム

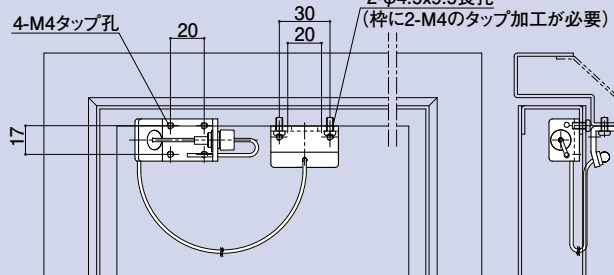
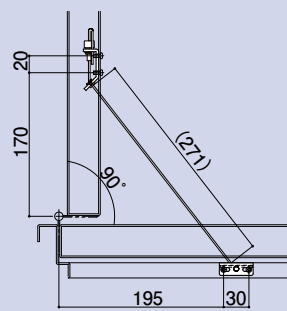
目板 /  
エッジ /  
網戸

その他

その他の  
取扱製品



サッシ枠 取付参考図



通常枠 取付参考図