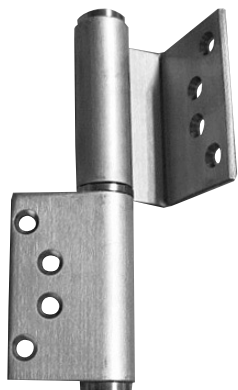


# SD-510

## SD-510-1



適用ブラケット品番  
**PL-510**

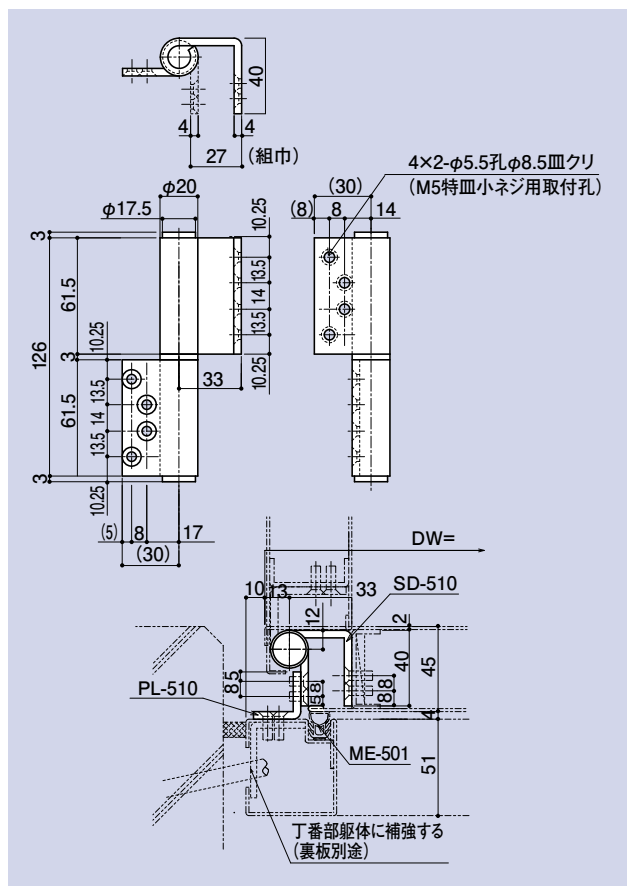
### 126カクシ丁番(単品)

品番	勝手	軸材質	羽根材質仕上
SD-510	R	SUS304 (ステン)	SUS304 ヘアライン
	L		

標準耐重量 W850×H2,100…64kg/2枚

### 126カクシ丁番(丁番・ブラケットセット品)

品番	勝手	軸材質	羽根材質仕上
SD-510-1	R	SUS304 (ステン)	SUS304 ヘアライン
	L		



# SD-610A

## SD-610A-1



適用ブラケット品番  
**PL-610A**

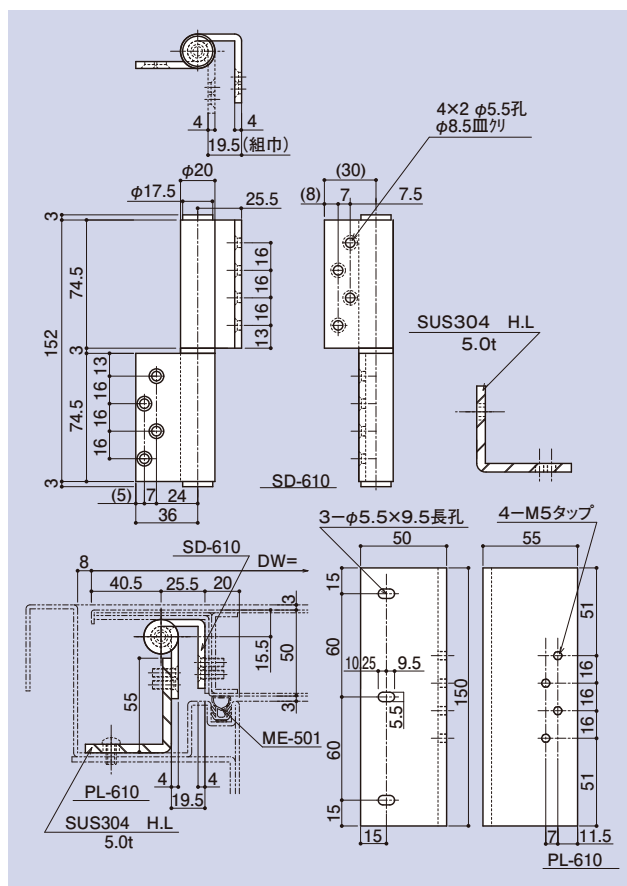
### 150カクシ丁番(単品)

品番	勝手	軸材質	羽根材質仕上
SD-610A	R	SUS304 (ステン)	SUS304 ヘアライン
	L		

標準耐重量 W1,000×H2,100…88kg/2枚

### 150カクシ丁番(丁番・ブラケットセット品)

品番	勝手	軸材質	羽根材質仕上
SD-610A-1	R	SUS304 (ステン)	SUS304 ヘアライン
	L		



CONTENTS/  
INDEX/  
耐荷重算定式

丁番  
ヒンジ

F落し/  
丸落し

打掛け/  
掛金

玄関扉  
防犯製品/  
郵便箱

クレセント

縋りハンドル

ラッチ/受

窓アーム

アームストップ/  
戸当り

引手/把手/  
押し棒

戸車/  
ガイドローラー

排煙

点検口/  
点検口用品

裏板

アンカー

ゴム

目板/  
エッジ/  
網戸

その他

その他の  
取扱製品