

# 18 その他

アイボルト・六角穴付き止めネジ・L型六角レンチ・シャックル・ステンレスボルト、ナット、ワッシャーセット・ステンレスヘビーリンクチェーン

CONTENTS / INDEX / 耐荷重算定式

丁番 / ヒンジ

F落し / 丸落し

打掛け / 樹金

玄関扉 / 防犯製品 / 郵便箱

クレセント

縋りハンドル

ラッチ / 受

窓アーム

アームストッパー / 戸当り

引手 / 把手 / 押し棒

戸車 / ガイドローラー

排煙

点検口 / 点検口用品

裏板

アンカー

ゴム

目板 / エッジ / 網戸

その他

その他の取扱製品

## SD-H60-M12~SD-H60S-M20 NEW

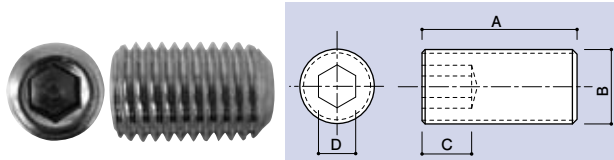
品番	A	B	C	D	E	F	G	H
SD-H60-M12	φ50	73	51	22	φ10	φ30	φ25	M12
SD-H60S-M12								
SD-H60-M16	φ60	87.5	60.5	27	φ12.5	φ35	φ30	M16
SD-H60S-M16								
SD-H60-M20	φ72	102.5	72.5	30	φ16.5	φ39	φ35	M20
SD-H60S-M20								



### アイボルト

品番	材質	仕上
SD-H60-M12~SD-H60S-M20	鉄 SUS304	電解研磨・クロメート

## SD-H-M12~SD-H-M20 NEW SD-HS-M12~SD-HS-M20

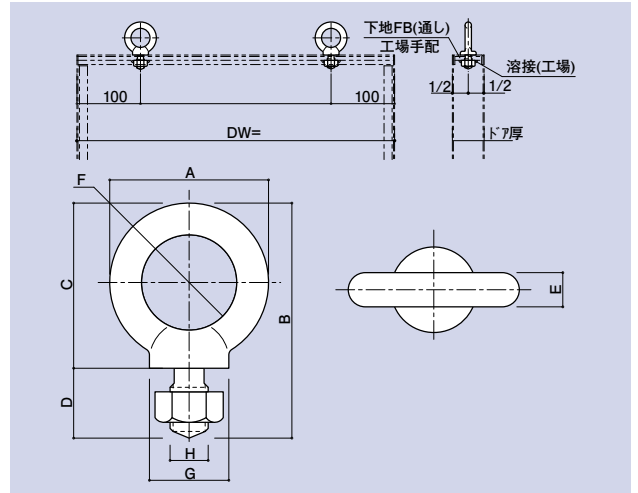


品番	材質	A	B	C	D
SD-H-M12	鉄	25	φ12	8	6
SD-HS-M12	ステンレス				
SD-H-M16	鉄	30	φ16	10	8
SD-HS-M16	ステンレス				
SD-H-M20	鉄	30	φ20	12	10
SD-HS-M20	ステンレス				

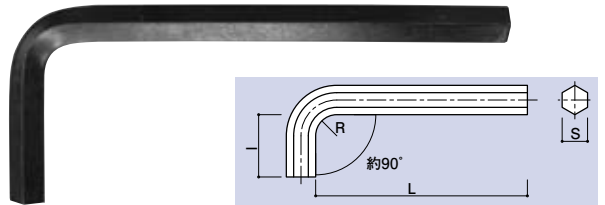
### 六角穴付き止めネジ

※アイボルト取り外し後の穴埋め用

品番	材質	仕上
SD-HS-M12~SD-HS-M20	SUS304	



## SD-6W-6~SD-6W-10 NEW



品番	S	R	L	I
SD-6W-6	6	6	90	32
SD-6W-8	8	8	100	36
SD-6W-10	10	10	112	40

### L型六角レンチ

品番	材質	仕上
SD-6W-6~SD-6W-10		

### 参考図

