

「ドア・サッシ用金物及び付属品 総合カタログ Vol.4」 P.195 下記を変更いたしました

- SO-176-1
- SO-176-2
- SO-177A-1
- SO-177A-2

SO-176



SO-177A



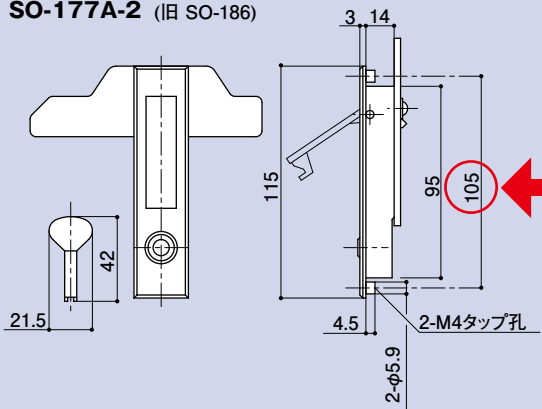
平面ハンドル ※取付用ビス付

品番	材質	仕上
SO-176-1	ZDC2	梨地Cr
SO-176-2		

鍵付平面ハンドル ※取付用ビス付

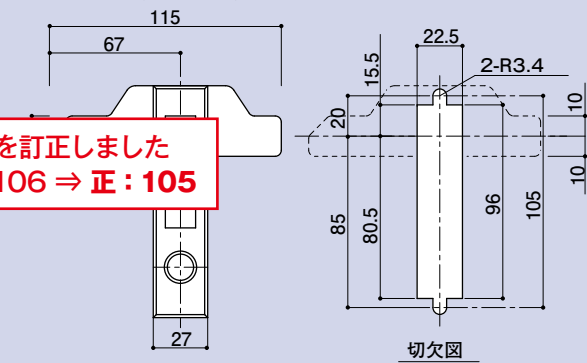
品番	材質	仕上
SO-177A-1	ZDC2	梨地Cr
SO-177A-2		

SO-177A-2 (旧 SO-186)

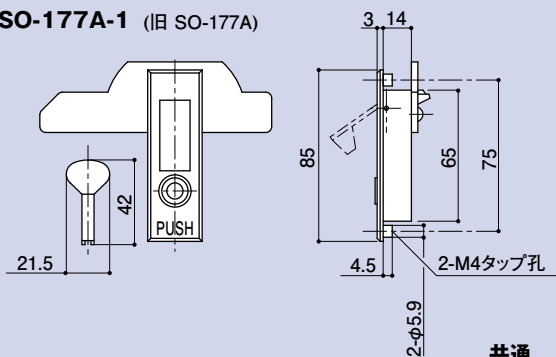


SO-176-2 (旧 SO-185)

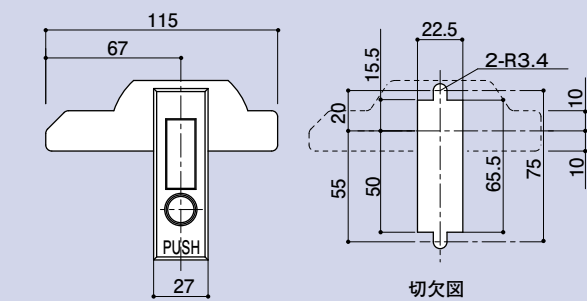
数値を訂正しました
誤: 106 ⇒ 正: 105



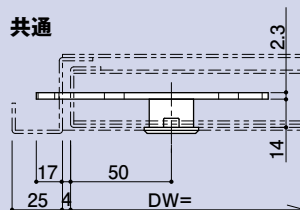
SO-177A-1 (旧 SO-177A)



SO-176-1 (旧 SO-176)



共通



CONTENTS/
INDEX/
耐荷重算定式

丁番/
ヒンジ

F落し/
丸落し

打掛け/
掛金

玄関扉
防犯製品/
郵便箱

クレセント

縋りハンドル

ラッチ/受

窓アーム

アームスパー/
戸当り

引手/把手/
押し棒

戸車/
ガイドローラー

排煙

点検口/
点検口用品

裏板

アンカー

ゴム

目板/
エッジ/
網戸

その他

その他の
取扱製品