

「ドア・サッシ用金物及び付属品 総合カタログ Vol.4」 P.147

下記を変更いたしました

CONTENTS / INDEX / 耐荷重算定式

丁番 / ヒンジ

F落し / 丸落し

打掛け / 掛金

玄関扉 / 防犯製品 / 郵便箱

クレセント

締めハンドル

ラッチ / 受

窓アーム

アームストッパー / 戸当り

引手 / 把手 / 押し棒

戸車 / ガイドローラー

排煙

点検口 / 点検口用品

裏板

アンカー

ゴム

目板 / エッジ / 網戸

その他

その他の取扱製品

AD-566

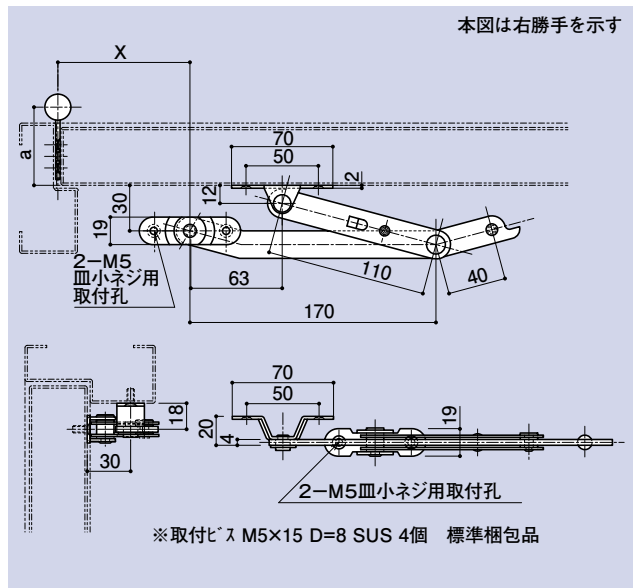


アームストッパー(ステン)

| 品番 | 勝手 | 材質 | 仕上 |
|--------|----|--------|-------|
| AD-566 | R | SUS304 | ヘアライン |
| | L | | |

扉90度開口時参考取付位置

| 寸法 | 50 | 55 | 60 |
|-----|-----|-----|-----|
| φ寸法 | | | |
| X寸法 | 125 | 122 | 118 |



AD-567



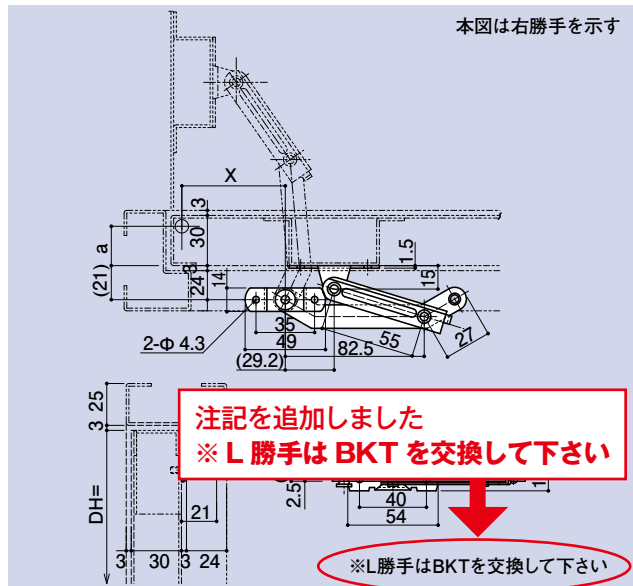
表記 勝手を訂正しました
誤：勝手 R・L
⇒ 正：勝手 R

小扉用アームストッパー

| 品番 | 勝手 | 材質 | 仕上 |
|--------|----|--------|-------|
| AD-567 | R | SUS304 | ヘアライン |

扉90度開口時参考取付位置

| 寸法 | 14 | 19 | 25 | 30 |
|-----|----|----|----|----|
| φ寸法 | | | | |
| X寸法 | 61 | 58 | 54 | 49 |



注記を追加しました
※L勝手はBKTを交換して下さい

※L勝手はBKTを交換して下さい

AD-568

受注生産品



表記 勝手を訂正しました
誤：勝手 R・L
⇒ 正：勝手 R

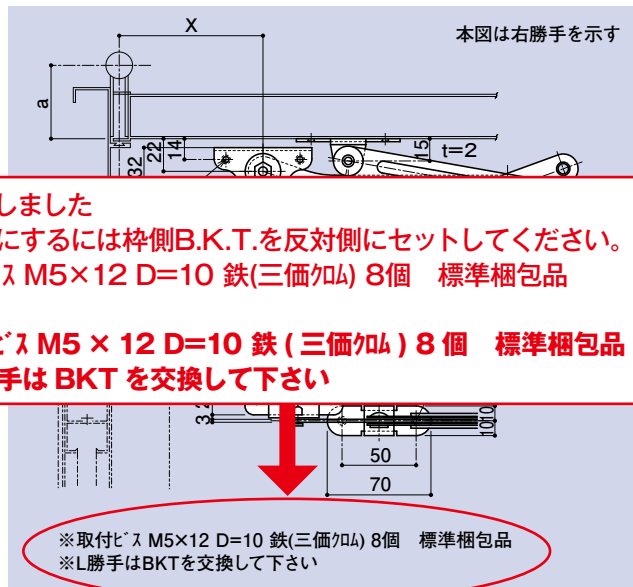
ドアアーム

注記を訂正しました
誤：※L勝手にするには枠側B.K.T.を反対側にセットしてください。
※取付ビス M5×12 D=10 鉄(三価ｸﾛﾐ) 8個 標準梱包品
↓
正：※取付ビス M5×12 D=10 鉄(三価ｸﾛﾐ) 8個 標準梱包品
※L勝手はBKTを交換して下さい

| 品番 | 勝手 | 材質 | 仕上 |
|--------|----|--------|------|
| AD-568 | R | SUS304 | 電解研磨 |

扉90度開口時参考取付位置

| 寸法 | 50 | 55 | 60 |
|-----|-----|-----|-----|
| φ寸法 | | | |
| X寸法 | 131 | 128 | 125 |



※取付ビス M5×12 D=10 鉄(三価ｸﾛﾐ) 8個 標準梱包品
※L勝手はBKTを交換して下さい