

「ドア・サッシ用金物及び付属品 総合カタログ Vol.4」 P.130
 下記を変更いたしました

CONTENTS / INDEX / 耐荷重算定式

丁番 / ヒンジ

F落し / 丸落し

打掛け / 掛金

玄関扉 防犯製品 / 郵便箱

クレセント

締めハンドル

ラッチ / 受

窓アーム

アームスッパ / 戸当り

引手 / 把手 / 押し棒

戸車 / ガイドローラー

排煙

点検口 / 点検口用品

裏板

アンカー

ゴム

目板 / エッジ / 網戸

その他

その他の取扱製品

SD-EK-2003H-10B NEW



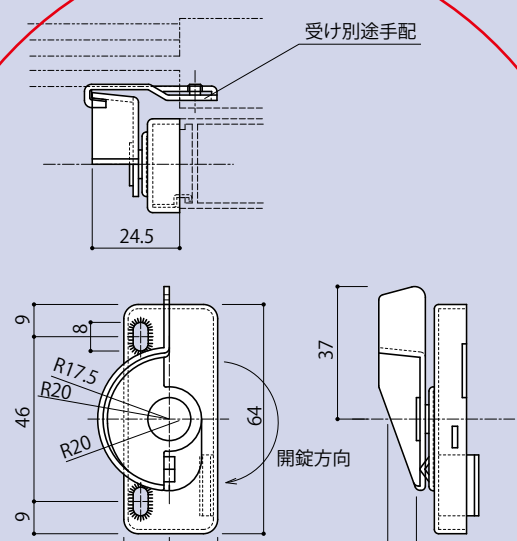
品名を訂正しました
 誤：クレセント・受け
 ↓
 正：クレセント

表記 勝手を訂正しました
 誤：勝手 R・L
 ⇒ 正：勝手 R

クレセント

| 品番 | 勝手 | 材質 | 仕上 |
|-----------------|----|--------|------|
| SD-EK-2003H-10B | R | SUS304 | 電解研磨 |

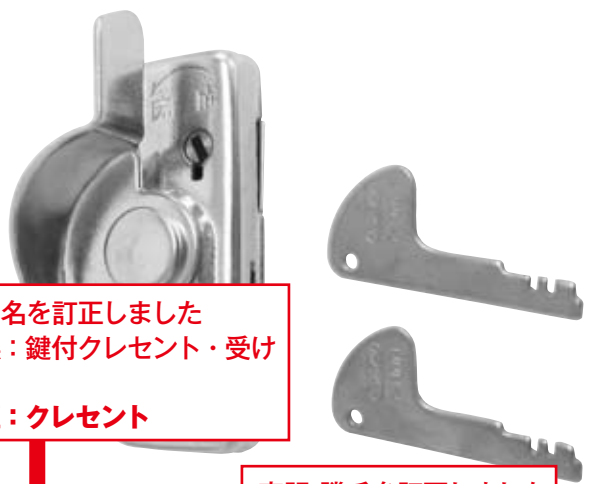
受けはセットでは無いため
 受けの図面を削除しました



注記を訂正しました
 誤：※体・受・取付ビスとセットです。
 ⇒ 正：※体取付ビスとセットです。

※ 体取付ビスとセットです。

SD-EK-2003H-20B NEW



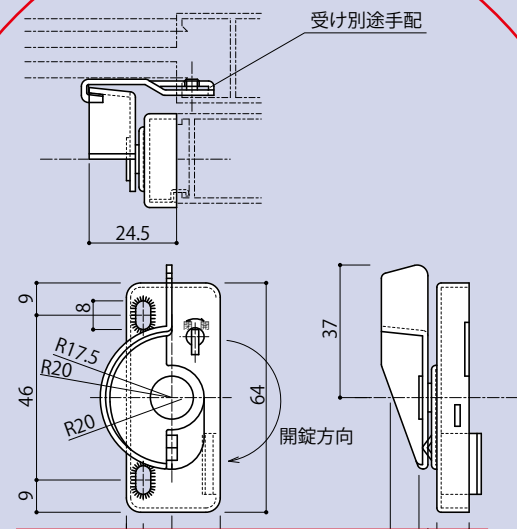
品名を訂正しました
 誤：鍵付クレセント・受け
 ↓
 正：クレセント

表記 勝手を訂正しました
 誤：勝手 R・L
 ⇒ 正：勝手 R

鍵付クレセント

| 品番 | 勝手 | 材質 | 仕上 |
|-----------------|----|--------|------|
| SD-EK-2003H-20B | R | SUS304 | 電解研磨 |

受けはセットでは無いため
 受けの図面を削除しました



注記を訂正しました
 誤：※体・受・取付ビスとセットです。
 ⇒ 正：※体取付ビスとセットです。

※ 体取付ビスとセットです。