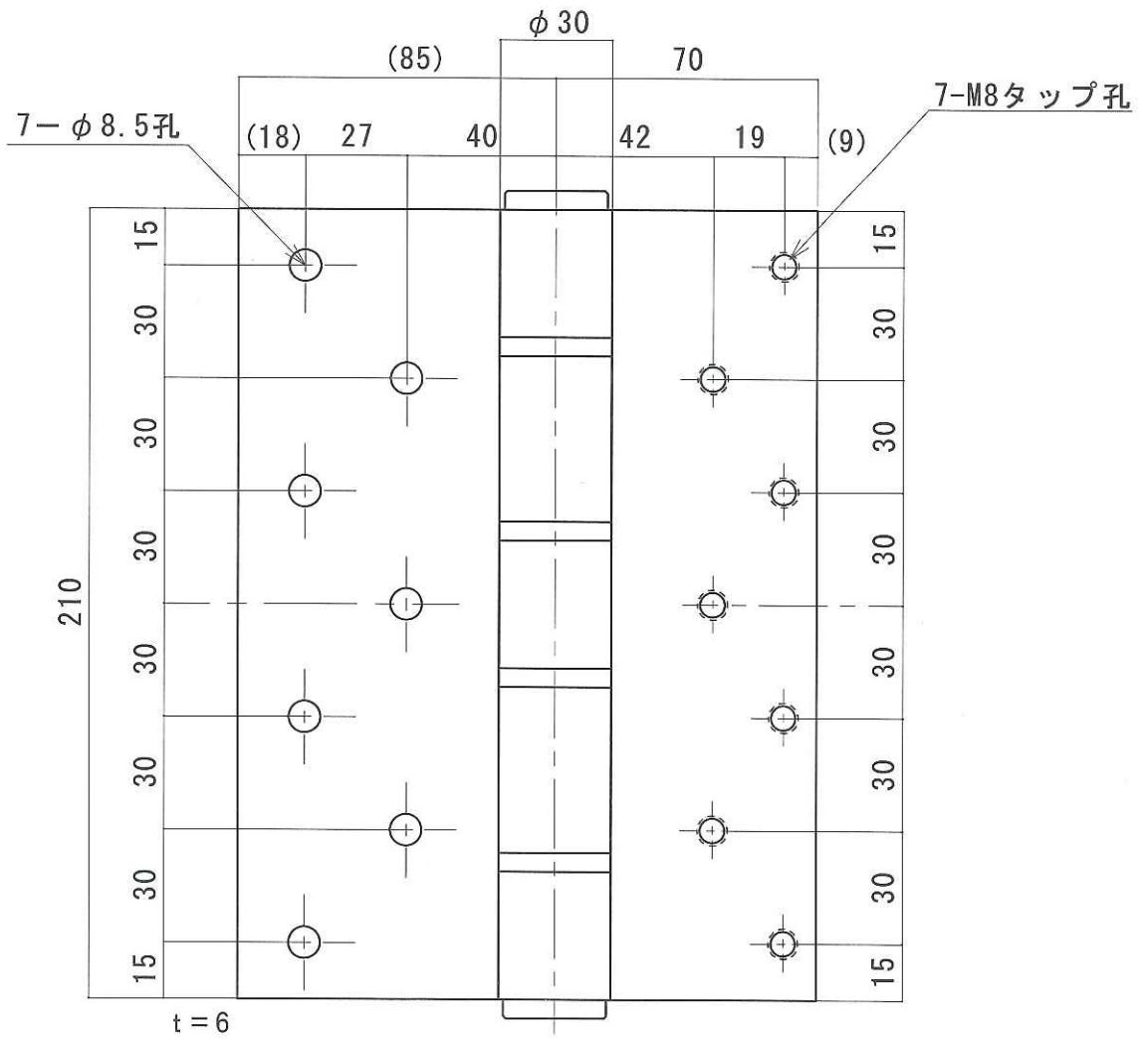
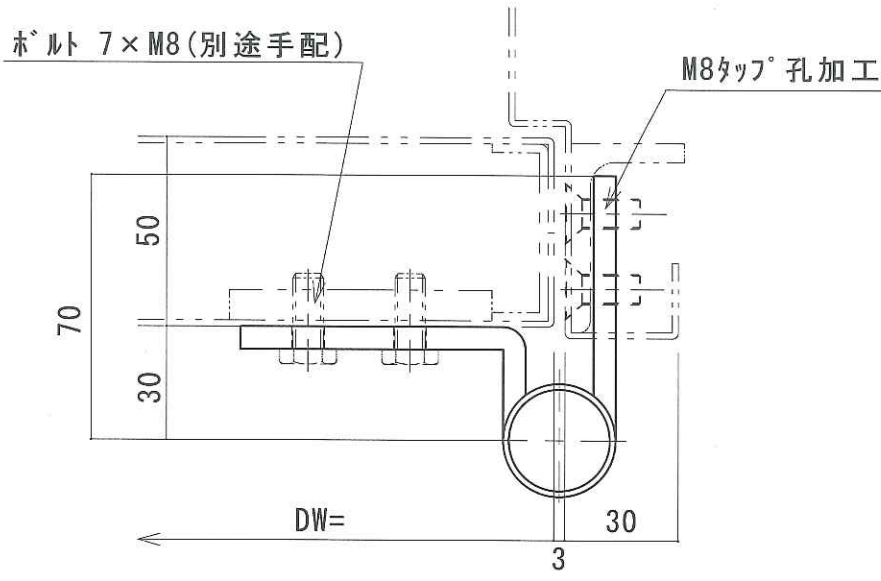


210大型丁番ボルトタイプ

枠側タップ孔付



品番	軸材質	羽根材質 仕上
KH-802-1T	SUS304 (ステン)	SUS304 ヘアライン

210大型丁番ボルトタイプ・枠側タップ付
標準耐重量 DW=1,300×DH=2,500・・・175kg/2枚