

## SD-3203



適用裏板品番

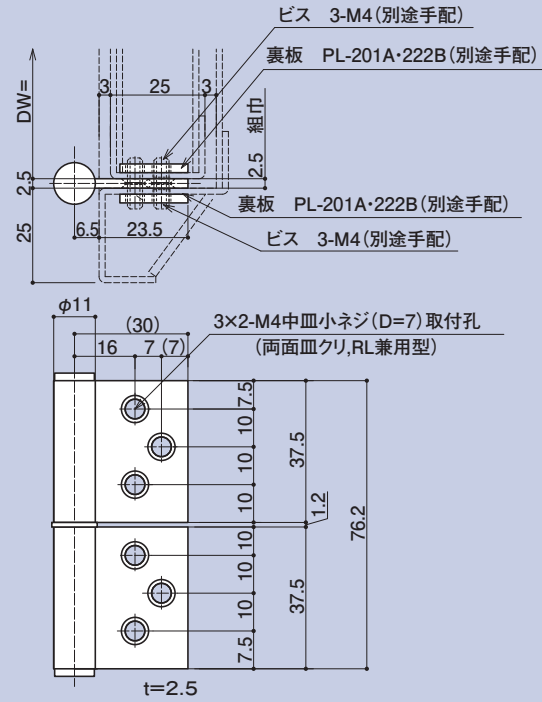
**PL-201A**

**PL-222B**

兼用面付76丁番

品番	勝手	軸材質	羽根材質仕上
<b>SD-3203</b>	兼用	<b>SUS304 (ステン)</b>	SUS304 ヘアライン

標準耐重量 DW=700×DH=1,700…39kg/2枚



## SD-3204



適用裏板品番

**PL-201-2A**

兼用面付76丁番

品番	勝手	軸材質	羽根材質仕上
<b>SD-3204</b>	兼用	<b>SUS304 (ステン)</b>	SUS304 ヘアライン

標準耐重量 DW=700×DH=1,700…31kg/2枚

