

CONTENTS / INDEX / 耐荷重算定式

丁番 / ヒンジ

F落し / 丸落し

打掛け / 掛金

玄関扉 / 防犯製品 / 郵便箱

クレセント

縋りハンドル

ラッチ / 受

窓アーム

アームスター / 戸当り

引手 / 把手 / 押し棒

戸車 / ガイドローラー

排煙

点検口 / 点検口用品

裏板

アンカー

ゴム

目板 / エッジ / 網戸

その他

その他の取扱製品

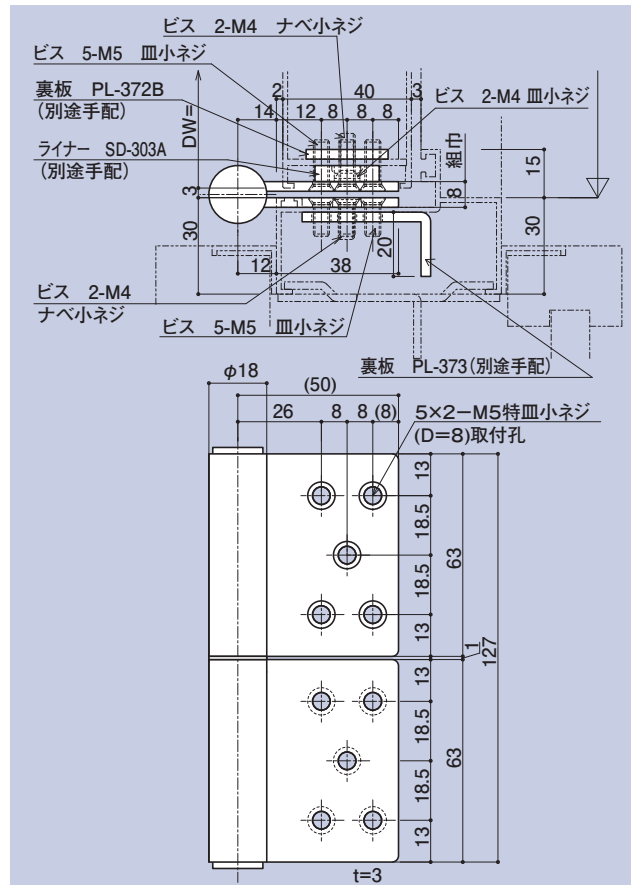
SD-595



適用裏板品番
PL-371A
PL-372B
PL-373
PL-374C
PL-384B

面付127丁番

品番	勝手	軸材質	羽根材質仕上
SD-595	R	SUS304(ステン)	SUS304
	L		ヘアライン
標準耐重量 DW=800×DH=2,000...62kg/2枚			



SD-597A

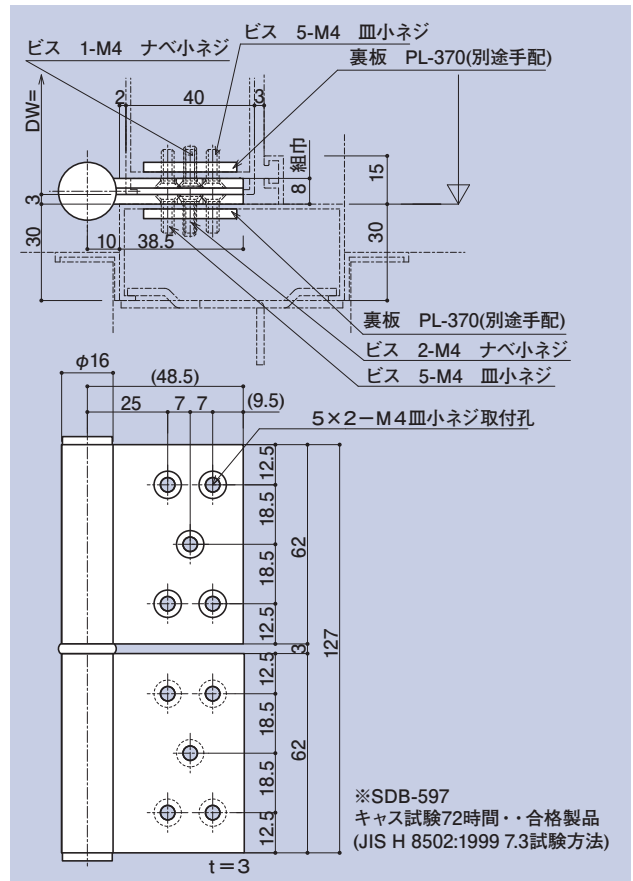
SDB-597 受注生産品



適用裏板品番
PL-370

面付127丁番

品番	勝手	軸材質	羽根材質仕上
SD-597A	R	SUS304(ステン)	SUS304
	L		ヘアライン
SDB-597	R	SUS304(ステン)	SUS304
	L		ブロンズ
標準耐重量 DW=800×DH=2,000...63kg/2枚			



※SDB-597
キャス試験72時間・合格製品
(JIS H 8502:1999 7.3試験方法)