

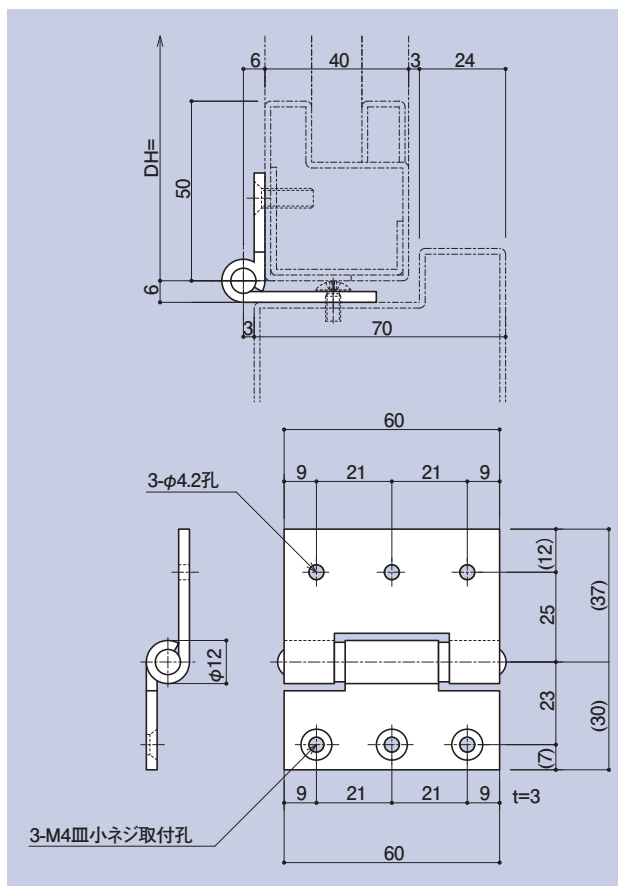
KH-320



段付サッシ丁番

品番	軸材質	羽根材質仕上
KH-320	SUS304(ステン)	SUS304 電解研磨

適用重量 20Kg(2枚吊) W・H 800以内



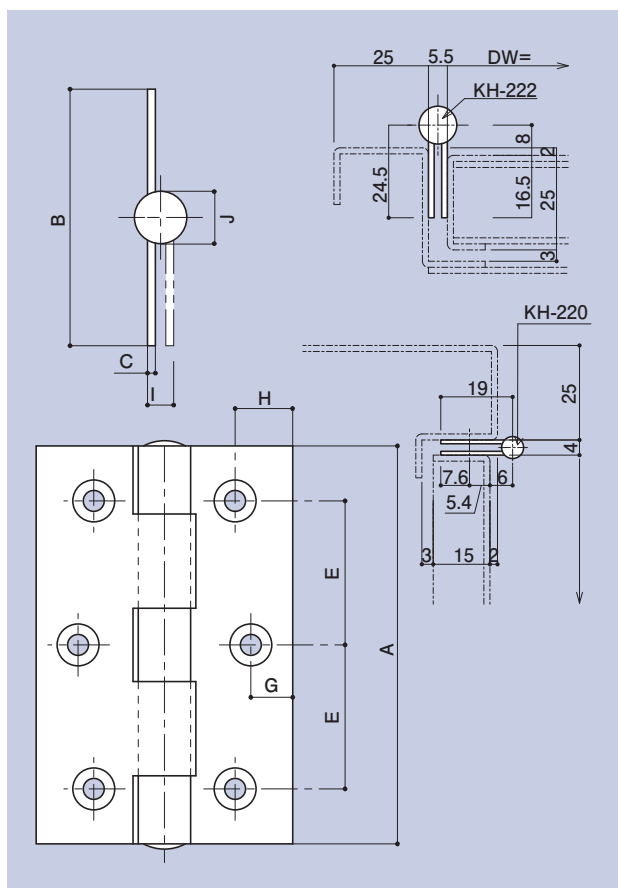
KH-220~225



五管丁番

品番	軸材質	羽根材質仕上
KH-220~225	SUS304(ステン)	SUS304 ヘアライン

品番	A	B	C	E	G	H	I	J	孔数	皿木ネジ	参考使用皿小ネジ
KH-225	127	80	2	25	11	21	7.5	φ11	10	4.1	M4(D=8)
KH-224	102	70	2	26	10	18	7	φ10	8	3.8	M4(D=8)
KH-223	89	56	1.5	33.8	9	14	5.5	φ8	6	3.5	M4(D=7)
KH-222	76	49	1.5	27.5	7.8	10.5	5.5	φ7.2	6	3.1	M4(D=7)
KH-221	64	42	1.2	23.2	7.2	9.5	4.4	φ6.2	6	3.1	M4(D=6)
KH-220	51	38	1.0	31.9	-	7.6	4.0	φ5.8	4	2.7	M4(D=6)



CONTENTS/
INDEX/
耐荷重算定式

丁番
ヒンジ

F落し/
丸落し

打掛け/
掛金

玄関扉
防犯製品/
郵便箱

クレセント

締めハンドル

ラッチ/受

窓アーム

アームスパー/
戸当り

引手/把手/
押し棒

戸車/
ガイドローラー

排煙

点検口/
点検口用品

裏板

アンカー

ゴム

目板/
エッジ/
網戸

その他

その他の
取扱製品