

CONTENTS / INDEX / 耐荷重算定式

丁番 / ヒンジ

F落し / 丸落し

打掛け / 掛金

玄関扉 / 防犯製品 / 郵便箱

クレセント

締めハンドル

ラッチ / 受

窓アーム

アームストパー / 戸当り

引手 / 把手 / 押し棒

戸車 / ガイドローラー

排煙

点検口 / 点検口用品

裏板

アンカー

ゴム

目板 / エッジ / 網戸

その他

その他の取扱製品

## KH-404 磨盤

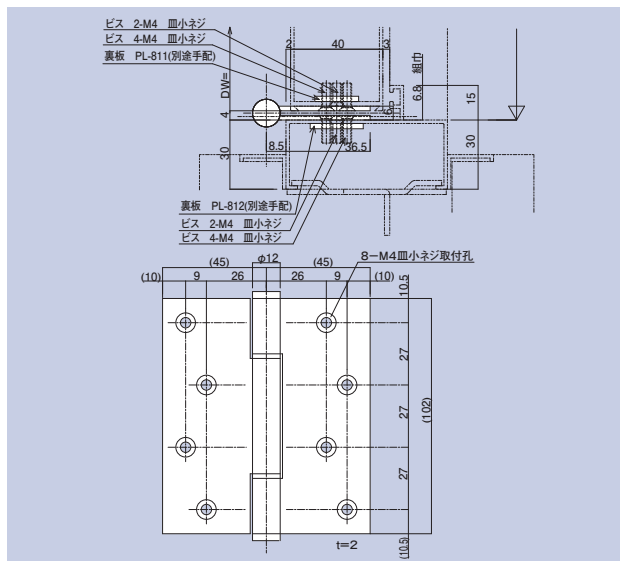


適用裏板品番  
PL-811  
PL-812

### 102三ツ管丁番

品番	軸材質	羽根材質仕上
KH-404	SUS304 (ステン)	SUS304 ヘアライン

標準耐重量 DW=800×DH=1,800⇒22kg / 2枚



## KH-413

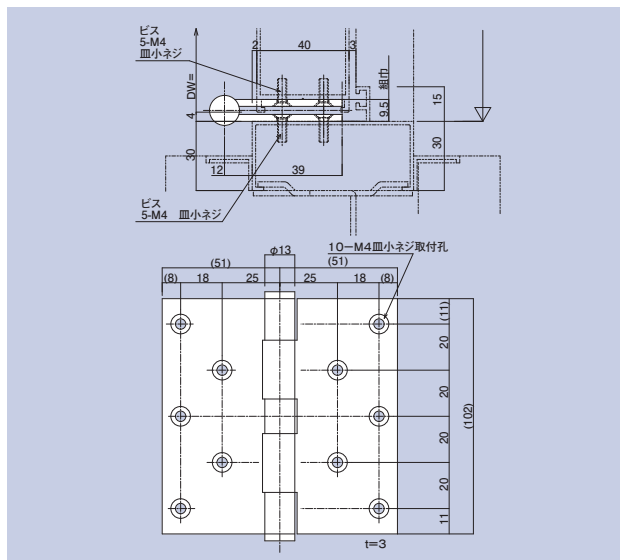


適用裏板品番  
PL-811  
PL-812

### 102五管丁番

品番	軸材質	羽根材質仕上
KH-413	SUS304 (ステン)	SUS304 ヘアライン

標準耐重量 DW=800×DH=1,800⇒41kg / 2枚



## KH-501B / KHB-501



適用裏板品番  
PL-162A  
PL-163A

### 127五管丁番

品番	軸材質	羽根材質仕上
KH-501B	SUS304 (ステン)	SUS304ヘアライン
KHB-501		SUS304タフカラー

標準耐重量 DW=800×DH=2,000⇒56kg / 2枚

