

CONTENTS / INDEX / 耐荷重算定式

丁番 / ヒンジ

F落し / 丸落し

打掛け / 掛金

玄関扉 防犯製品 / 郵便箱

クレセント

縋りハンドル

ラッチ / 受

窓アーム

アームスパー / 戸当り

引手 / 把手 / 押し棒

戸車 / ガイドローラー

排煙

点検口 / 点検口用品

裏板

アンカー

ゴム

目板 / エッジ / 網戸

その他

その他の取扱製品

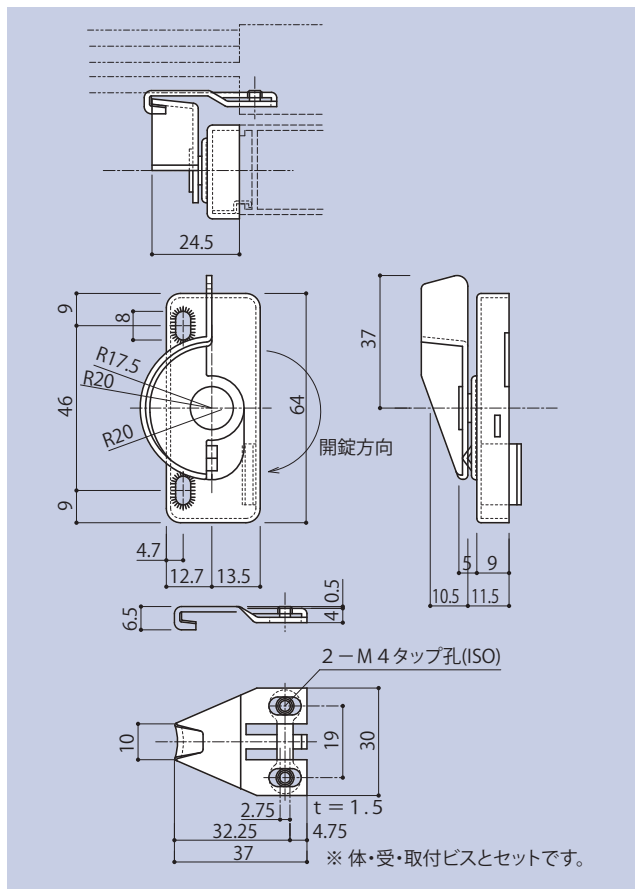
SD-EK-2003H-10B NEW



クレセント

製品名を訂正いたしました
 誤：クレセント・受け
 ↓
 正：クレセント

品番	仕上
SD-EK-2003H-10B	解研磨
L	



SD-EK-2003H-20B NEW



鍵付クレセント

製品名を訂正いたしました
 誤：鍵付クレセント・受け
 ↓
 正：鍵付クレセント

品番	仕上
SD-EK-2003H-20B	解研磨
L	

